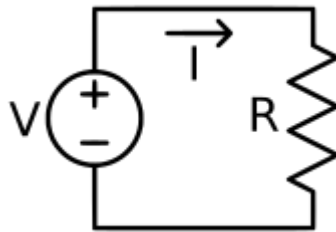


Eletricista Predial e Residencial



Lei de Ohm



A diferença de potencial, V , dividido pela corrente eléctrica, I , é resistência do resistor, R , que é denominada de Lei de Ohm: $V = IR$

A Lei de Ohm, assim designada em homenagem ao seu formulador, o físico alemão Georg Simon Ohm (1789-1854), afirma que, para um condutor mantido à temperatura constante, a razão entre a tensão entre dois pontos e a corrente eléctrica é constante. Essa constante é denominada de resistência eléctrica.

Quando essa lei é respeitada por um determinado condutor mantido à temperatura constante, este denomina-se condutor ôhmico. A resistência de um dispositivo condutor é dada pela equação

$$R = \frac{V}{I}$$

ou

$$V = RI$$

onde:

V é a diferença de potencial eléctrico (ou tensão, ou d.d.p.) medida em volt (V);

I é a intensidade da corrente eléctrica medida em ampère (A) e

R é a resistência eléctrica medida em ohm (Ω).

resistor, cuja função é controlar a intensidade de corrente eléctrica que passa pelo aparelho.

Entretanto, para alguns materiais, por exemplo os semicondutores, a resistência eléctrica não é constante, mesmo que a temperatura seja, ela depende da diferença de potencial. Estes são denominados condutores não

ômicos. Um exemplo de componente eletrônico que não obedece à lei de Ohm é o diodo.

Interpretação da resistência elétrica

A resistência elétrica pode ser entendida como a dificuldade de se estabelecer uma corrente elétrica num determinado condutor. Por exemplo, um fio de nicromo precisa ser submetido à uma diferença de potencial elétrico de 300 V para que seja estabelecida uma corrente de 1 A, enquanto um fio de tungstênio precisa ser submetido à apenas 15 V para que nele se estabeleça a mesma corrente. Isto significa que a resistência elétrica do nicromo é maior do que a do tungstênio:

$$R_{nicromo} = \frac{300V}{1A} = 300\Omega$$
$$R_{tungstenio} = \frac{15V}{1A} = 15\Omega$$

Chuveiros elétricos

Chuveiro não esquenta água no morno, quente, verão ou inverno? Resistência do chuveiro sempre queimando? Cabo do chuveiro derretendo? Esses são os principais problemas que ocorrem com o chuveiro, aqui você irá aprender como resolver todos eles, além de aprender sobre os tipos de resistências, suas principais potências e dicas que fazem toda a diferença na instalação da resistência do chuveiro.

É de grande importância que você saiba que o chuveiro elétrico é perigoso por ter alta potência e por funcionar em contato com a água, por isso o disjuntor ou chave geral tem de ser desligado para qualquer manutenção no equipamento! A segurança em eletricidade é muito importante e deve ser sempre sua primeira preocupação.

Quando o chuveiro não está esquentando a água no morno, quente, verão ou inverno, a resistência do chuveiro pode estar oxidada (com zinabre), quebrada ou ter queimado para uma das temperaturas. No caso da queima a única opção para a manutenção é a troca da resistência.

Ensinarémos a troca de dois tipos de resisténcia, uma se assemelha a uma mola e a outra tem as espiras fixas a um corpo plástico. Lembrando que cada marca de chuveiro (Fame, Lorenzetti, Hydra Corona, Sintex, Kdt, etc.) tem uma forma um pouco diferente de trocar a resisténcia, mas a ideia é basicamente a mesma.

Pra começar é preciso saber a potência da resisténcia. As mais comuns são 2500W, 4400W, 5500W, 7500W, 6800W e assim por diante. Quanto mais Watts, maior será o consumo e a temperatura. A corrente vai depender também da tensão. Também é necessário saber qual a tensão que o chuveiro funciona 127V ou 220V, e se a resisténcia é blindada ou não.

Todos os chuveiros possuem uma tampa para a saída de água e uma segunda para a retenção de água junto à resisténcia e devem ser retiradas ambas as tampas para a troca da resisténcia.

A primeira resisténcia é a mais comum, possui três terminais e parece com uma mola, uma parte menor responsável pela temperatura morna ou verão e a outra parte maior responsável pela temperatura quente ou inverno. Para a resisténcia de mola, no chuveiro existe a identificação das letras A, B e C que correspondem aos terminais corretos da resisténcia, Caso tenha alguma dúvida sobre a posição de encaixe dos terminais, antes de retirá-los tire uma foto de onde estão posicionados.

Antes de colocar a resisténcia, lixe os terminais do chuveiro, para retirar o zinabre que fica acumulado no terminal do corpo do chuveiro. Ao ser colocada a resisténcia, a dica importante é que a resisténcia de mola deve ter suas espiras bem separadas quando for finalizada sua troca, pois qualquer contato entre as espiras pode queimar a resisténcia novamente.

A segunda resisténcia vem fixada a um corpo plástico, que facilita sua troca e diminui a possibilidade de queima. Ela é encaixada em uma posição, ou seja, evitando o mau funcionamento do chuveiro e a queima indevida após a troca.

Para a fixação da tampa de saída de água deve-se observar as duas setas em alto relevo, uma no corpo do chuveiro e outra na tampa. Para começar a girar a tampa para o aperto as setas devem estar juntas para que a tampa fique na posição correta. Lembrando que após trocar a resisténcia, ligue o chuveiro para sair água, sem ligar a energia e somente depois ligue a energia para ver se o chuveiro está esquentando novamente.

Outro problema muito comum no chuveiro são os cabos derretidos, o que pode trazer grandes riscos. Neste caso é importante que um profissional qualificado faça esse tipo de serviço, o eletricista.

Esse tipo de problema pode ocorrer devido a uma emenda ou conexão mal feita, não usando conexões adequadas para a corrente que o chuveiro

necessita. Outro problema que pode causar o derretimento dos cabos é a seção dos cabos estarem mal dimensionados.

As melhores opções para a conexão entre o chuveiro e os cabos é um conector de porcelana (cerâmica) ou conectores próprios para esse tipo de conexão. Já para cabos mal dimensionados é ideal que refaça o dimensionamento dos cabos através de cálculos, lembrando que a seção dos cabos varia de acordo com a potência do chuveiro e a distância do quadro de distribuição ao chuveiro.

Aterramento Elétrico

O aterramento é feito quando o fio terra ou uma barra de cobre conectada ao fio são enterrados. O recomendado é que seja feito um único ponto de aterramento. Isso evita possíveis diferenças de tensão e garante uma proteção adequada. Dessa forma, todos os fios terra da sua instalação elétrica vão ser ligados ao mesmo ponto.

Bom, e em que momento o aterramento elétrico é projetado? O mais provável e indicado é que isso aconteça durante o projeto e a construção. É um assunto que exige planejamento e técnica, então é melhor ser projetado quando a instalação elétrica estiver sendo feita também. Caso você note que em sua casa, no ambiente de trabalho ou em prédios e indústrias não exista um sistema de aterramento, procure um profissional eletricista para realizar a instalação!

O projeto deve ser feito seguindo normas vigentes da ABNT. Algumas etapas do processo de aterramento envolvem: definir o local em que será feito, realizar a estratificação do solo, escolher o tipo de sistema de aterramento e fazer o seu dimensionamento. Outra etapa importante é definir o valor da resistência, ou seja, é ela quem mede a capacidade do aterramento de fazer a descarga da energia para a terra. Essas etapas, principalmente a parte dos cálculos de dimensionamento, são um assunto para ser resolvido com o responsável por essa parte da obra.

Mesmo não sendo você que vai fazer o aterramento, é interessante saber também quais os principais materiais que serão usados, pois pode ser você quem vai às compras, não é mesmo? O profissional pode te indicar a lista, mas ter uma ideia de quais são esses materiais, vai ajudar você no momento de comparar preços e escolher modelos e marcas! Caixa de inspeção, conectores, haste e luva de emenda são alguns desses materiais que devem estar na lista.

Um aterramento elétrico é um ponto de referência integrado no circuito elétrico, usado como referência na medição de outras correntes elétricas, servindo também como via de retorno para um circuito elétrico. A finalidade de um aterramento é permitir que quaisquer picos de eletricidade sejam diretamente encaminhados para o chão, bem longe de instalações elétricas, de modo que sejam absorvidos sem maiores danos.

Um circuito elétrico é projetado para transportar eletricidade, independentemente da forma com se encontra esse energia. A eletricidade estática pode acumular-se em um circuito através do isolamento deficiente e criar uma situação perigosa, onde o circuito acaba ficando extremamente sobrecarregado com a eletricidade. O aterramento elétrico é a rota de escape para a energia adicional e está incorporado na maioria dos aparelhos elétricos.

Na instalação da rede elétrica, um aterramento elétrico descreve um fio ligado diretamente à terra. O fio de aterramento é geralmente colocado no corpo dos equipamentos de metal. A finalidade do fio é desviar o excesso de corrente elétrica do equipamento, evitando sobrecargas.

Caso haja uma passagem de corrente elétrica através do aterramento elétrico, o circuito é interrompido e o aparelho não receberá mais energia. No entanto, se o aterramento não estiver devidamente instalado no próprio solo, a energia elétrica continua fluindo no circuito e pode causar um incêndio e explosão. Os equipamentos que funcionam com energia elétrica geralmente são fabricados com um condutor de aterramento conectado permanentemente.

A maioria das tomadas elétricas contém três pinos, dispostos em formação triangular, mas há alguns modelos de tomadas mais antigos com dois pinos verticais paralelos um ao outro e um condutor redondo localizado abaixo dos pinos. Nos projetos mais modernos de construção de prédios e casas, as tomadas elétricas são projetadas para acomodar o plugue com três pinos.

Quando a saída de descarga elétrica está sendo instalada, o terceiro pino é conectado ao aterramento elétrico. Esse método garante que cada item ligado a uma tomada elétrica pode ser conectado à terra.

É bom lembrar que nunca se deve quebrar o terceiro pino de um plugue macho, pois este é o dispositivo que serve para o aterramento da rede elétrica e é o que protege os equipamentos eletrônicos quando conectado à tomada. Se ele se quebrar, o ideal é devolver o produto ao fabricante e não tentar repará-lo ou usá-lo sem o terceiro pino.

O fornecimento de energia para os equipamentos industriais ou domésticos varia bastante e qualquer excesso de corrente pode causar um pico de tensão, especialmente se não houver um aterramento elétrico para protegê-los.



Lembre-se de que todas as ferramentas a serem utilizadas para realizar instalações elétricas devem ter cabos emborrachados para evitar acidentes. Você precisará de:

chaves de fenda para desparafusar e parafusar as instalações;

amperímetro para medir a presença ou não de eletricidade nos fios, bem como sua voltagem;

fios de força de 2.5mm^2 de área (essa informação vem escrita na embalagem e, muitas vezes, até no próprio fio), seguindo o padrão brasileiro. Observação: antes de comprar os fios, verifique os já existentes na sua instalação para adquirir fios iguais. No caso das tomadas, deverá haver um fio verde (terra), um fio azul e outro fio que pode ser vermelho ou preto. Se estiver trocando um interruptor, o mais provável é que seja um fio vermelho (fase) e outro preto ou branco (retorno);

alicate para descascar os fios;

novos conjuntos de caixa de tomada e/ou interruptor com suporte. Observação: na embalagem está escrita a quantidade de amperes e também a voltagem máxima da tomada.



Antes de mais nada, você deve desligar a chave geral e os disjuntores da residência. Isso é importante para evitar acidentes, garantindo a sua segurança. Se você não estiver certo de que tudo está desligado, utilize um amperímetro (instrumento que detecta a voltagem). Outra medida de segurança é a utilização de luvas e sapatos emborrachados para que não haja qualquer risco de choque.

Se o dia estiver chuvoso, é melhor não realizar essa tarefa. Opte por iniciar o trabalho quando o tempo estiver ensolarado, assim você evita descargas elétricas. Também é importante trabalhar longe da umidade e de equipamentos hidráulicos, bem como utilizar ferramentas que tenham cabos emborrachados, pelo mesmo motivo.

Se você estiver pensando em fazer a instalação em uma brecha de tempo do seu dia, não faça. Escolha um dia mais tranquilo, já que a pressa é inimiga da perfeição e da sua segurança. Procure trabalhar longe de crianças e animais de estimação para que eles não toquem em nenhum equipamento elétrico por engano.

Como instalar tomada?

Para instalar uma tomada simples são necessários apenas 5 passos. Confira cada um deles:

Após desligar os disjuntores, retire o espelho antigo, desparafusando-o. Depois, retire a tomada existente e todos os seus componentes, como fios, placas e parafusos. Então, confira os fios presentes na caixa e suas respectivas cores. Pelo padrão brasileiro deverá haver um fio verde (terra), um fio azul e outro que pode ser preto ou vermelho;

Os fios já deverão estar desencapados, mas sempre renove as pontas, assegurando-se de que cerca de 5mm deles estejam sem a capa para conseguir realizar a instalação adequadamente. Para isso, utilize seu alicate e desencape as pontas dos fios até que esteja tudo certo;

Você deverá encaixar o fio verde no centro da placa da tomada nova, e os outros em qualquer lado que escolher. Depois disso, parafuse os fios em seus respectivos espaços, de modo que apenas o cobre do fio fique em contato com o parafuso. Isso é importante para que a eletricidade seja conduzida adequadamente;

Feito isso, ligue novamente o disjuntor e verifique com seu amperímetro a voltagem das entradas laterais e se está tudo conforme o desejado. Se estiver tudo certo, desligue novamente a energia e encaixe a tomada na caixinha. Depois, parafuse-a de maneira a fixá-la;

Por fim, encaixe o espelho da tomada de modo a dar o acabamento e ligue novamente o disjuntor para fazer outro teste com o amperímetro. Estando tudo certo, ligue também algum eletrodoméstico e verifique se ele funciona normalmente, como teste final.

Não muito diferente das tomadas simples, você pode instalar uma tomada dupla na sua casa também em passos.

Idêntico ao processo de instalação da tomada simples;

Também idêntico ao processo de instalação da tomada simples;

Uma das tomadas é a principal (por onde chega a energia da caixinha) e a outra é a secundária. Para uni-las, é necessário fazer uma ponte entre elas. Para isso, meça a distância entre as duas tomadas e corte pequenos fios em um tamanho correspondente, desencapando cerca de 5mm dos dois lados;

Terminando de cortar os fios, encaixe-os nas entradas interiores unindo as tomadas, e então parafuse-os. As cores devem ficar retas, nunca cruzando as fases. Depois, encaixe também os fios da caixinha nas entradas exteriores da tomada principal. Após encaixar, parafuse também para que a energia possa chegar até as duas tomadas;

Para finalizar, esse passo também é idêntico ao que você vai fazer para instalar tomada simples;

Como instalar interruptor?

Interruptores são ainda mais simples de instalar que as tomadas. A instalação de interruptores usa só a fase e o retorno. Confira os 4 passos necessários para realizar essa tarefa:

Após desligar os disjuntores, retire o espelho antigo, desparafusando-o. Depois, retire a peça existente e todos os seus componentes, como fios, placas e parafusos. Então, confira os fios presentes na caixa e suas respectivas cores. Pelo padrão brasileiro deverá haver um fio vermelho (fase), e um fio preto ou branco (retorno);

Aqui, o passo é idêntico à instalação de tomada simples e dupla;

Você deverá encaixar o fio vermelho (fase) da caixinha no interruptor (pode ser em qualquer um dos lados). Depois disso, encaixe também o fio preto ou branco (retorno) no lado oposto. Parafuse bem para unir todos os componentes;

Feito isso, ligue novamente o disjuntor e verifique se, ao acionar o interruptor, a lâmpada está acendendo e apagando normalmente. Se estiver tudo certo, desligue novamente a energia e encaixe o interruptor na caixinha. Depois, parafuse-a de maneira a fixá-la e, por fim, encaixe o espelho para dar o acabamento.

Agora que você já sabe como instalar tomada e também como fazer instalação de interruptor vai ficar mais fácil resolver esse tipo de pendência na sua casa. Esse conhecimento pode ser muito útil em pequenas reformas e até em mudanças para uma casa nova.

Mas se você não se sentir confortável para instalar tomadas e interruptores, você pode contratar um eletricista para te ajudar com isso. E você pode fazer isso através de um aplicativo de prestação de serviços. Eletricistas tiram isso de letra, pois é uma tarefa muito comum em suas rotinas. E você pode aproveitar a visita para ver outras questões de elétrica ou até fazer uma manutenção elétrica preventiva. Aí é ainda mais vantagem contar com um profissional da área.



Precisará de:

Jogo de interruptor com suporte e placas

Escolha o tamanho adequado à caixa existente (4x2 ou 4x4 cm).

Escolha o interruptor adequado ao seu projeto:

Simples: 1 ponto para ligar/desligar a lâmpada.

Paralelo: 2 pontos para ligar/desligar a mesma lâmpada.

Intermediário: a partir de 3 pontos para ligar/desligar a mesma lâmpada.

Bipolar: ideal para instalações 220V.

Dimmer: interruptor simples ou paralelo que aumenta ou diminui a luminosidade da lâmpada. Fique atento: não são compatíveis com todos os tipos de lâmpada.

2. Jogo de tomada com suporte e placa

Escolha o tamanho adequado à caixa existente (4x2 ou 4x4 cm).

Escolha a tomada adequada ao seu projeto:

Tomada de 20 amperes: para ligar equipamentos que aqueçam ou tenham resistência (secador, aquecedor, torneira elétrica, micro-ondas, etc.)

Tomada de 10 amperes: para demais usos.

Tomadas específicas: para lugares úmidos.

3. Fios

Escolha fios com a bitola adequada ao seu projeto:

1,5 mm para interruptores

2,5 mm para tomadas de 10 amperes

4 mm para tomadas de 20 amperes

Escolha fios de cores diferentes para melhor identificação.

4. Ferramentas

Chave de fenda

Chave teste

Alicate para descascar e cortar fios

Antes de começar, desligue a chave geral de energia elétrica ou os disjuntores.

Passo a Passo

Remova a peça antiga

No caso de uma substituição, retire a placa e desparafuse o interruptor/a tomada do suporte.

Verifique a fiação

Se as pontas dos fios estiverem danificadas, corte-as. Desencape cerca de 5 mm dos fios para deixá-los com as pontas renovadas.

3. Identifique os fios do interruptor

Geralmente os fios do interruptor podem ser identificados pelas seguintes cores:

Vermelho – fase

Preto/Branco – retorno da lâmpada

4. Identifique os fios das tomadas

Geralmente os fios da tomada podem ser identificados pelas seguintes cores:

Vermelho – fase

Azul – neutro

Verde/Amarelo – terra

Teste os fios

Para certificar-se de que identificou os fios corretamente, ligue provisoriamente a rede elétrica e teste os fios utilizando a chave teste. Depois desligue.

6. Ligue os fios do interruptor

Com o interruptor na mão, ligue o fio fase no pino do meio. Depois, ligue o fio

do retorno da lâmpada em um dos outros pinos que sobraram. Parafuse os fios nos respectivos pinos

7. Ligue os fios da tomada

Ligue o fio terra no pino do meio. Fixe o fio fase por um lado e o neutro por outro lado. Parafuse os fios nos respectivos pinos.

8. Finalize

Após parafusar o suporte, encaixe a tomada/o interruptor. Em seguida, coloque a placa para terminar o acabamento. Religue a rede elétrica.

Condutor elétrico

Condutores, no contexto da física e da engenharia elétrica, são materiais nos quais as cargas elétricas se deslocam de maneira relativamente livre. Quando tais materiais são carregados em alguma região pequena, a carga distribui-se prontamente sobre toda a superfície do material.

Nos sólidos que possuem elétrons livres, como os metais, é possível que a carga elétrica seja transportada através deles, por isso dizemos que são condutores de eletricidade. Nesses materiais, o movimento de cargas elétricas é composto por cargas negativas. Materiais como cobre, alumínio, ouro e prata são bons condutores.

Sais, quando dissolvidos ou fundidos, subdividem-se em partículas eletricamente carregadas que, agora livres, também permitem o movimento de cargas em seu interior.

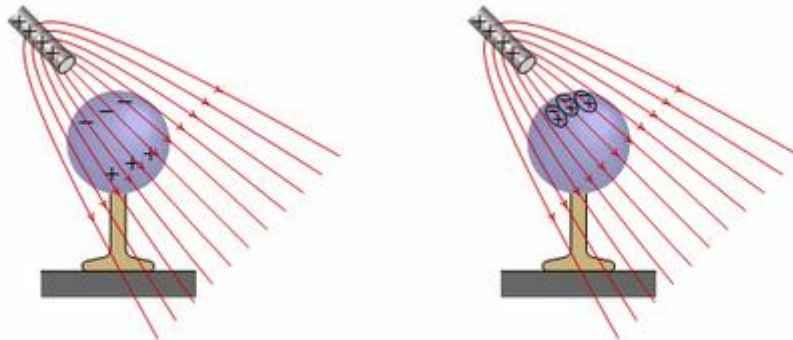
Isolantes não permitem o movimento de cargas elétricas em seu interior. Entretanto, se a tensão elétrica aplicada em suas extremidades for superior à sua rigidez dielétrica, tornar-se-á um condutor.

Trabalhos realizados sobre uma nova classe de condutores, feitos a partir de polímeros, foi o motivo que concedeu o Nobel de Química de 2000 aos seus premiados.

Em alguns materiais, como nos metais, o elétron mais externo em cada átomo é livre de se movimentar pelo material; existe assim uma “nuvem” muito densa de elétrons (elétrons de condução), com densidade constante se o material for homogêneo. Esse tipo de material é designado de condutor.

Se o condutor for colocado numa região onde existe campo elétrico, como a nuvem eletrônica tem carga negativa, desloca-se em sentido oposto às linhas de campo. Assim, acumulam-se elétrons num extremo, ficando com excesso de carga negativa, e no extremo oposto aparece uma carga do mesmo valor mas com sinal positivo (falta de elétrons).

Essa acumulação de cargas no condutor cria um campo interno oposto ao campo externo; quando os dois campos se anularem, o movimento da nuvem eletrônica cessará.



Efeito de uma barra com carga sobre uma esfera condutora (esquerda) e uma esfera isoladora (direita).

No lado esquerdo da figura mostra-se o que acontece quando aproximamos uma barra, com carga positiva, a uma esfera condutora isolada. A nuvem eletrônica aproxima-se da barra. Se a barra tivesse carga negativa, a nuvem eletrônica afastava-se dela. Nos dois casos, o resultado é a indução de carga de sinal oposto perto da barra, e carga do mesmo sinal na região mais afastada da barra. A carga total da esfera continua a ser nula. Se a esfera não estivesse sobre um suporte isolador, as cargas do mesmo sinal da barra abandonavam a esfera, passando através do suporte para a terra.

Nos materiais isoladores, os elétrons estão ligados a cada átomo. Quando uma carga externa é colocada perto do material, os elétrons e prótons de cada átomo deslocam-se na direção das linhas de campo mas em sentidos opostos, sem sair do átomo. Assim cada átomo deforma-se criando um pequeno dipolo elétrico; nomeadamente, um sistema com carga total nula, mas com as cargas positivas e negativas separadas por uma pequena distância.

O lado direito da figura mostra a deformação de alguns dos átomos de uma esfera isoladora, quando é aproximada uma barra com carga positiva. Independentemente do sinal da carga da barra, em cada átomo as cargas de sinal oposto às da barra estarão mais perto da barra e as cargas do mesmo sinal estarão mais afastadas; portanto, a força resultante da carga externa sobre cada átomo neutro será sempre atrativa, independentemente do

sinal da carga externa. Assim, um material isolador é sempre atraído por um objeto externo com carga, independentemente do sinal dessa carga.

Isolante elétrico

Isolante elétrico de cerâmica, utilizado para isolar as linhas de transmissão das torres que as sustentam

Um isolante elétrico, também conhecido como dielétrico, é um material cujas cargas elétricas não conseguem se mover livremente.

Os isolantes elétricos podem ser separados de acordo com sua rigidez dielétrica, uma propriedade que influencia na tensão elétrica máxima que pode ser aplicada entre as extremidades do isolante sem se romper. Vidro, borracha e óleos são exemplos de isolantes elétricos.

Círculos eletrônicos

O que é corrente elétrica?

A corrente elétrica é caracterizada como o fluxo ordenado de cargas elétricas, ou seja, elas se movem de forma orientada. Ela é uma das grandezas fundamentais da Física, porque sem a corrente elétrica, nenhum aparelho elétrico ou eletrônico iria funcionar!

Como surge o movimento das cargas?

Os elétrons livres são estimulados a se mover pelo condutor, gerando a corrente elétrica. Isso acontece por causa da diferença de potencial elétrico estabelecida entre as pontas do condutor.

A diferença de potencial elétrico de um condutor, é estabelecida a partir de um campo elétrico que atravessa aquele determinado material, formando níveis diferentes de energia potencial, resultando na tensão necessária para gerar o movimento das cargas elétricas.

O que é potência elétrica?

A definição de potência elétrica basicamente é a velocidade com que o equipamento converte a energia elétrica em trabalho. Caso você não saiba, o watt (W) é a unidade de potência no sistema internacional de medidas.

Nos equipamentos elétricos, a potência indica qual a quantidade de energia elétrica que é transformada em outro tipo de energia por unidade de tempo. O micro-ondas por exemplo, precisa de uma determinada quantidade de watts (potência), para gerar o trabalho, que no caso deste equipamento é o aquecimento.

O que é resistência elétrica?

A resistência elétrica é caracterizada como a capacidade de um corpo se opor à passagem da corrente elétrica. Entenda que a resistência elétrica pode variar de acordo com a largura, comprimento, condições ambientais e natureza do material do condutor.

Aqui no Mundo da elétrica já falamos sobre a resistência elétrica, e explicamos como a temperatura pode interferir na resistência elétrica de um condutor. No sistema internacional, a unidade de medida da resistência é Ohm, que é uma homenagem ao alemão George Simon Ohm.

O que é tensão elétrica?

A tensão elétrica é caracterizada como uma diferença entre o potencial elétrico de dois pontos. Resumidamente, podemos dizer que a tensão elétrica é a força necessária para movimentar os elétrons, criando uma corrente elétrica.

Saiba que a diferença de potencial pode representar uma fonte de energia (força eletromotriz). E também pode representar uma perda de energia ou armazenamento (queda de tensão).

Tensão contínua – Quer dizer que ela não muda de polaridade no tempo. A pilha é um grande exemplo de funcionamento com tensão contínua, porque a polaridade da pilha sempre será a mesma no decorrer do tempo.

Tensão alternada – No caso da tensão alternada, a polaridade vai ser alternada de acordo com a frequência. Na tomada, a frequência normal é de 60Hz, então significa que a polaridade desta tensão alterna 60 vezes por segundo.

Serviços Elétricos

Os serviços residenciais possíveis de serem oferecidos, entre outros, são:

- Instalação de disjuntores, fusíveis, tomadas, interruptores, lâmpadas e quadros de luz;
- Extensões para novas ligações elétricas;
- Instalação e manutenção de chuveiros, torneiras elétricas, ventiladores, condicionadores de ar e de aparelhos eletrônicos (home theater, computador, interfone, antenas, internet, extensões de telefone, etc.);
- Reparos elétricos em geral;

Manutenção Elétrica

A manutenção elétrica é fundamental como medida de precaução para as instalações, assim como para o bom funcionamento de todos os equipamentos eletrônicos instalados, evitando que aconteça o desgaste dos aparelhos antes do tempo desejado.

Para isso, os técnicos monitoram, medem e consertam os componentes do sistema de modo a permitir que eles continuem trabalhando sempre da maneira mais eficiente possível. Além disso, essa prática é importante para consertar pequenos defeitos antes que se tornem problemas maiores.

É realizada a manutenção de grandes equipamentos (no caso de indústrias e grandes edifícios) bem como a verificação de quadros, disjuntores, interruptores, lâmpadas, fiações e outros componentes importantes, de modo a garantir que os aparelhos eletrônicos sejam seguros para o manuseio.

Dessa forma, a realização de manutenções elétricas periódicas é uma boa maneira de garantir que tudo continuará funcionando, principalmente em locais que utilizam bastante equipamentos eletrônicos, como condomínios, empresas de serviços e alguns setores industriais.

Esse tipo de verificação evitará que possíveis problemas sejam encontrados apenas quando houver necessidade de reparos, de modo a prevenir danos materiais e garantir a segurança das pessoas.

Existem três tipos principais de manutenção elétrica: preditiva, corretiva e preventiva. Cada uma delas serve a um objetivo específico e é utilizada para

atender a determinadas demandas. Conheça agora um pouco mais sobre cada tipo:

Manutenção elétrica corretiva

Acontece quando o sistema elétrico já está com um problema e precisa de reparos imediatos, sendo o tipo de manutenção elétrica mais urgente, realizado apenas quando há riscos iminentes para a segurança dos usuários da edificação e/ou de perdas materiais importantes.

Aqui, duas condições podem ser determinantes para a necessidade de correção. A primeira é quando, por meio do monitoramento realizado pela equipe de manutenção elétrica preditiva, foi identificado um problema em algum sistema ou equipamento específico. Assim, será feita a correção com base nos dados já identificados.

A segunda ocorre quando não se sabe exatamente onde está o problema, porém há algo fora do normal. Além do setor industrial, essa é uma situação comum também em residências e comércios, sendo um ótimo motivo para chamar um profissional ou empresa de manutenção elétrica para realizar essa prestação de serviço e auxiliar a corrigir o defeito.

O trabalho do técnico será o de realizar uma inspeção minuciosa no sistema a fim de encontrar qual o motivo do problema e realizar os reparos da maneira mais eficiente possível, sem maiores complicações aos usuários.

Manutenção elétrica preventiva

O tipo de manutenção elétrica ideal, já que é capaz de encontrar possíveis defeitos antes mesmo que eles causem qualquer conflito maior — fazendo com que tudo permaneça na mais perfeita ordem.

Aqui, verifica-se o funcionamento dos equipamentos instalados, bem como a presença de fios mal encapados, desgastes relacionados ao uso inadequado dos objetos, entre outros contratempos comuns.

Quando detectado o problema, é necessário realizar a troca dos componentes que apresentam algum defeito. O profissional ou empresa de manutenção elétrica responsável deverá fazer uma lista com todos os pontos observados de modo a compreender a melhor maneira de fazer o reparo.

Diferente da manutenção corretiva, os problemas aqui encontrados serão pequenos e de mais fácil resolução, já que não causaram danos ao sistema. Assim, os gastos com a manutenção preventiva também são inferiores, por tratar-se de um método que evita que aconteçam panes e perdas, em vez de remediar a situação quando já não há outra solução.

Manutenção elétrica preditiva

Utilizada principalmente no setor industrial, a manutenção preditiva tem por objetivo monitorar o funcionamento de maquinários de modo a entender seu comportamento ao longo do tempo.

Muitos computadores pessoais e smartphones possuem softwares capazes de monitorar a quantidade e energia que está sendo gasta pelo equipamento, bem como propor soluções para economia de bateria, não é verdade? Pois bem, a manutenção preditiva funciona mais ou menos da mesma forma, só que com um sistema mais complexo e sofisticado.

Dessa maneira, os técnicos são capazes de prever em que momento a manutenção elétrica deverá ser realizada, com base nos dados analisados e no comportamento esperado dos equipamentos de acordo com as especificações do fabricante.

Esse tipo de manutenção é importante para aumentar a vida útil dos objetos e reduzir custos para as empresas, já que evita a troca frequente das máquinas por meio de parâmetros que medem o nível de desgaste e eficiência.

Um dos aparelhos utilizados para auxiliar no trabalho do eletricista de manutenção será o de termografia infravermelha, capaz de checar, por meio de ondas de calor, circuitos soltos, riscos de segurança e falhas de equipamento.

Caso seja detectado algum problema, o especialista recomendará a ampliação da quantidade de amperes consumidos. Às vezes, esse procedimento precisa ser autorizado pela companhia de energia elétrica da sua região, então, fique atento e converse com o eletricista contratado para que possam chegar à melhor solução.

Aparelhos de ar-condicionado recém instalados e/ou chuveiros elétricos mais potentes são os principais responsáveis pelo abrupto aumento do consumo de uma residência. Lembre que, ao adquirir e instalar esse tipo de equipamento, é desejável ter a opinião de um especialista para verificar se não há necessidade de readequação do sistema elétrico.

Pois bem, após entender a quantidade de carga na rede, o profissional fará a checagem do quadro de energia e verificará se a distribuição dos pontos está organizada e bem-feita. Caso não esteja, o eletricitista avisará ao responsável pelo imóvel para que seja realizada a correção.

Uma caixa de energia desorganizada é capaz de causar não apenas transtornos quando forem necessários desligamentos pontuais da rede elétrica, mas também pode ocasionar sobrecargas e quedas abruptas na distribuição.

Posteriormente, é importante verificar se os disjuntores estão todos funcionando. Alguns sistemas são tão antigos que o técnico recomendará a substituição de todos os componentes para outros mais modernos e seguros.

Após, será feita a verificação das tomadas do imóvel, para checar se os fios estão em bom estado e se a condução de energia está adequada. Esse processo será realizado com o auxílio de um aparelho amperímetro, que confere a quantidade de energia transmitida por sistemas elétricos.

O responsável pela manutenção elétrica também verificará interruptores e lâmpadas para entender se o acionamento está acontecendo de maneira adequada e se não houve deterioração da fiação. Às vezes, as lâmpadas queimam com frequência em um ambiente, e a sobrecarga é uma das causas mais frequentes para esse tipo de problema.

Uma solução para esse cenário também pode passar pela substituição das lâmpadas atuais por lâmpadas econômicas, principalmente as lâmpadas de LED, cujo consumo pode chegar a ser até 95% menor com relação a uma lâmpada comum, além de ter uma vida útil maior.

Em condomínios, para garantir uma excelente manutenção predial, é interessante checar também quaisquer outros aparelhos elétricos de uso comum, tais como os utilizados em academias, salões de festa, piscinas e playgrounds. Isso é importante para que os condôminos tenham sempre segurança ao utilizar essas áreas.

Também é feita a conferência da vida útil de todos esses equipamentos, de modo a substituí-los caso esse tempo esteja próximo ao fim, e, assim, evitar a reparação de danos elétricos causados por um sistema ineficiente e no limite do esgotamento.

Em usos industriais, esse tipo de manutenção elétrica é visto como crucial para o funcionamento adequado do maquinário, existindo setores específicos na

empresa para a realização dessa tarefa. Dessa forma, a manutenção elétrica preventiva torna-se mais eficiente, já que faz parte do processo operacional.

Subdimensionamento da rede

Ocorre quando a quantidade e/ou capacidade dos cabos e outros componentes instalados na rede é inferior à necessidade real do sistema existente.

Isso pode acontecer por muitos motivos, seja pela rede elétrica ter sido projetada por alguém amador ou mesmo devido às necessidades do sistema terem se alterado ao longo do tempo (principalmente em redes mais antigas, já que o número de aparelhos necessários há 20 anos era bem inferior ao utilizado atualmente).

O técnico corrigirá o problema por meio do correto dimensionamento da rede elétrica, conhecendo a real utilização e ampliando a voltagem necessária, tudo isso mexendo no quadro de luz e nas fiações, ajustando algumas ligações necessárias.

Ele também fará a instalação de pontos elétricos especiais para aparelhos que têm maior consumo de energia, como ares-condicionados, chuveiros elétricos e fornos de micro-ondas, de modo a garantir que tudo funcione adequadamente e sem risco de quedas abruptas de energia por causa de sobrecargas.

Instalações antigas e que não sofreram manutenção elétrica por longos períodos podem não estar adaptadas às normas de segurança hoje vigentes, devendo ser reformadas de modo a atender todas as especificações técnicas atuais.

Algumas vezes, inexistem um sistema de aterramento ou proteção como o DR (diferencial residual), o DPS (dispositivo de proteção contra surtos) e o DTM (disjuntor eletromagnético), itens importantes para evitar acidentes relacionados a choques elétricos por contato direto ou indireto.

O aterramento é importante para que, caso haja fuga de corrente elétrica, ela possa fluir diretamente para o solo, sem passar pelo corpo de alguma pessoa que possa estar próxima ao local do evento. Além disso, o aterramento é capaz de proteger contra descargas elétricas provocadas por raios.

Já os dispositivos de proteção são capazes de detectar sozinho as fugas de corrente no sistema, desligando-o automaticamente para que não haja risco de choques ou sobrecargas que queimem aparelhos eletrônicos.

É natural que objetos se deteriorem com a ação do tempo, e essa afirmação não é diferente quando falamos sobre os componentes de um sistema elétrico. Nesse caso, destaque especial para a fiação que, com a corriqueira transmissão de eletricidade, vai perdendo a capacidade de condução.

Então, com a ajuda de um amperímetro será feita a verificação de possíveis vazamentos de corrente elétrica para prontamente realizar os reparos. O eletricista também trocará lâmpadas, tomadas e realizará a verificação de cada uma delas com interruptor para conferir se está tudo sendo acionado corretamente.

O técnico verá também a instalação de chuveiro elétrico para entender se há algum fio danificado ou queimado que coloque em risco a segurança das pessoas, mas você também pode chamar um especialista em hidráulica residencial para completar a manutenção preventiva do equipamento inteiro.

Sobrecargas

Esse problema é ocasionado por um conjunto de variáveis dos problemas anteriores, já que as sobrecargas podem ser fruto de diversos fatores.

Uma rede elétrica residencial subdimensionada, por exemplo, abre espaço para a ligação de múltiplos aparelhos em uma só tomada por meio do famoso benjamim (também conhecido como “tê”) ou outros métodos não mais seguros de redistribuição de energia por meio de uma única fonte.

Essa prática não é recomendada, já que esses dispositivos não possuem a mesma segurança de uma tomada adaptada para a utilização por múltiplos aparelhos (tomada dupla, tripla etc.).

A ausência de dispositivos de proteção também é um item crítico para ocasionar uma sobrecarga, assim como o desgaste natural dos itens de uma rede, além da improvisação e instalação de componentes elétricos realizada por pessoal destreinado e desqualificado.

Outro fator que pode ocasionar sobrecargas é o uso equivocado de aparelhos de alto consumo de energia elétrica, utilizando-se de tomadas e instalações comuns para alimentação desses utensílios.

Nesse caso, a correção é feita pela instalação de uma tomada ou ponto de energia exclusivo para aquele aparelho, de modo a evitar que seu consumo excessivo cause problemas na rede e acabe causando a sobrecarga.

Em todos os casos, saiba que uma sobrecarga pode causar choques ou até mesmo um incêndio em uma edificação e, para tanto, é um dos problemas mais graves a serem combatidos em uma manutenção elétrica preventiva.

Como pudemos perceber, realizar a manutenção elétrica não apenas é importante para garantir que o sistema todo funcione corretamente, mas também para ter certeza de que todos os equipamentos estejam seguros para utilização humana sem risco de choques e outros acidentes.

Assim, solicitar os serviços de um profissional gabaritado ou de uma empresa de manutenção elétrica, seja pessoalmente ou por um aplicativo de serviços pelo celular, não apenas é desejado, como é crucial para auxiliar na realização de uma ótima manutenção elétrica na sua residência, condomínio ou empresa.

Esses especialistas, além de possuir os equipamentos necessários, têm todo o conhecimento técnico desejável para realizar o serviço da maneira mais eficiente possível. Dessa forma, você poderá desfrutar dos aparelhos elétricos em seu máximo potencial, sem precisar se preocupar se irão causar sobrecargas ou outros problemas no sistema.

Instalações elétricas

Identifique onde o quadro elétrico será instalado

O primeiro passo para instalar um quadro elétrico é definir onde ele ficará. Isso depende do layout de cada projeto, mas também é importante pensar na segurança e na praticidade. O ideal é que ele fique em um local protegido e, ao mesmo tempo, acessível caso seja preciso fazer reparos ou manutenções.

Ele pode ser embutido na parede ou posicionado de outra forma, como prevê o fabricante. Também é fundamental que ele esteja em um local em que possa reunir todos os circuitos exigidos, evitando a necessidade de um complemento.

Planeje a divisão, a capacidade e os circuitos

Em seguida, é necessário planejar como a instalação será feita. É preciso pensar em como será a divisão, já que circuitos de iluminação não devem se misturar os das tomadas, por exemplo.

Verifique se algum equipamento demanda um circuito individual e analise qual será a capacidade ao instalar um quadro elétrico. Isso evitará superaquecimento, curtos circuitos e até problemas de segurança.

Todo esse planejamento exige um equilíbrio de cargas, de modo que o funcionamento aconteça com segurança.

Disponha dos equipamentos adequados

Para realizar essas tarefas, é indispensável contar com as ferramentas certas. Por se tratar de eletricidade, tudo começa com a proteção individual, como óculos, luvas e botas com solado isolante.

Outros itens que devem estar presentes são alicate de corte, estilete, fita isolante, chave de fenda, prensa para dobra e corte de barramentos, arco de serra, nível e elementos relacionados.

Tenha tudo à mão na hora da montagem: isso irá acelerar o trabalho e evitará problemas com a segurança.

Realize a instalação dos disjuntores

Na sequência, é necessário realizar a instalação dos disjuntores DIN. Esse é um processo que acontece ainda fora do quadro e que deve seguir as especificações de cada fabricante.

Além disso, os disjuntores podem ser monofásicos, bifásicos ou trifásicos, sendo esse último um dos mais comuns. Essa parte exige muito cuidado e atenção, já que essas peças são fundamentais para a distribuição. Com tudo concluído, é hora de colocar os disjuntores no quadro.

Faça a conexão de fios neutros, de alimentação e terras

Já no final do processo de instalação do quadro elétrico, é chegada a hora de fazer a conexão dos diversos elementos. Contando com a ajuda de barramentos de cobre, você deve criar os circuitos conforme o planejado, usando os fios de alimentação e os neutros.

Todos eles devem estar devidamente protegidos e precisam ser posicionados sem remendos ou pontos de fuga de corrente.

Já o aterramento serve para aumentar a segurança e evitar que os aparelhos sofram grandes descargas. Com isso, os fios terras precisam ser posicionados de forma adequada.

Quando tudo estiver realizado, é fundamental identificar os disjuntores, colocar a tampa do quadro e fazer testes progressivos quanto ao funcionamento elétrico.

O que é e para que serve um esquema elétrico?

O esquema elétrico é essencial para realizar qualquer instalação, ele é basicamente a representação gráfica dos circuitos elétricos e eletrônicos, o esquema elétrico é também um guia para a execução de toda a instalação, de forma que ele facilita durante a execução desta instalação, possibilitando mais segurança e diminuindo as possibilidades de erros, além de ajudar a encontrar problemas e situações anormais no circuito.

Diagrama elétrico ou esquema elétrico?

Um esquema elétrico é um desenho que mostra como é feita uma determinada instalação, porém ele não é necessariamente um diagrama elétrico. O esquema elétrico pode até não ser muito complexo, mas é útil e importante em uma instalação. Apesar de não serem a mesma coisa muitos profissionais ficam na dúvida.

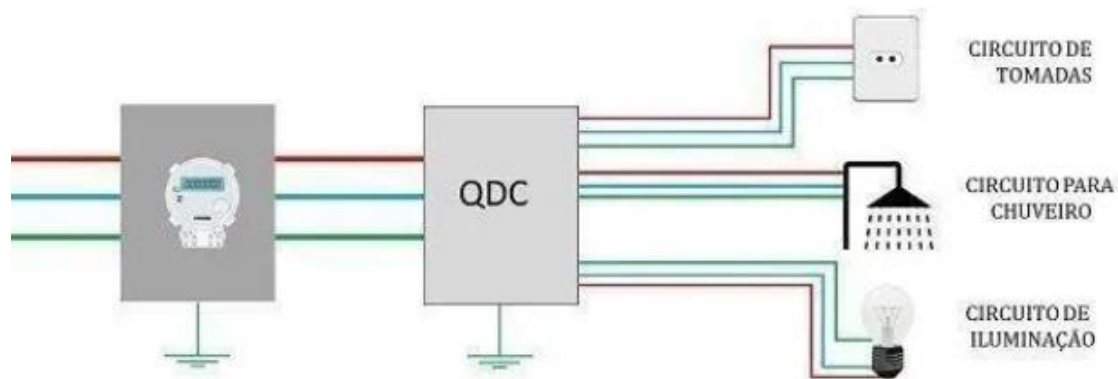
Esquema elétrico:

Para exemplificar, iremos fazer um esquema elétrico passo a passo de uma casa, para que não haja dúvidas.

É importante lembrar que o dimensionamento dos condutores de fora da instalação é responsabilidade da concessionária, já do medidor para dentro da instalação o responsável é o cliente.

O esquema abaixo é de uma instalação elétrica residencial mais simples possível, cuja a alimentação é de 127V , possuindo três circuitos, que são: circuito de tomadas, circuito de iluminação e um circuito apenas para o chuveiro.

Ao começar fazer o esquema elétrico seja o mais organizado possível, pois quanto maior a organização melhor será o entendimento. Lembrando que esse é apenas um circuito simples, outros mais complexo irão exigir maior atenção e organização.



Os cabos de alimentação que ficam entre o medidor e o quadro de distribuição de circuitos (QDC) são de maior bitola ou espessura, pois por eles passam toda a corrente elétrica da instalação. Mesmo que a soma das potências das respectivas cargas seja a mesma a seção dos cabos podem variar, pois vai depender da tensão de alimentação.

Ao chegar no quadro de distribuição de circuitos a instalação elétrica deve ser dividida em circuitos separados de modo que cada um seja dimensionado de acordo com suas cargas. A separação dos circuitos deve ser feita para que seja reduzida as consequências de uma falha que provocará apenas o seccionamento do circuito em que ocorrer defeito.

Em Instalações onde não há distribuição dos circuitos, qualquer falha pode ocasionar o seccionamento do disjuntor geral, mas isto ainda é na melhor das hipóteses, pois se houver um curto-circuito que não for detectado pelo disjuntor geral, nesta instalação pode acabar ocorrendo um incêndio.

Realizar essa distribuição também vai facilitar as verificações e as manutenções, caso não haja não é possível averiguar parte por parte da instalação elétrica, este procedimento ajuda muito encontrar o ponto exato das falhas.

A carga total deve ser dividida de modo a construir circuitos de potências próximas, pois garantem um equilíbrio de corrente entre os circuitos. Em instalações onde haja mais de uma fase distribuída entre os circuitos, este equilíbrio é muito importante, até mesmo para que um dos polos do disjuntor não se aqueça de forma desigual ou que uma das fases fique sobrecarregada.

Embora o esquema acima tenha sido feito a separação entre circuito de iluminação e tomada, a norma NBR 5410 permite que em instalações habitacionais, os pontos de iluminação e tomadas possam ser alimentados por um mesmo circuito desde que atenda a três critérios, que são:

A corrente elétrica total deste circuito (tomada e iluminação) não seja superior a 16A.

Todos os pontos de iluminação não sejam alimentados por um único circuito de tomada e iluminação.

Os pontos de tomadas não sejam todos alimentados por um só circuito de tomada e iluminação.

Quando se fala de eletricidade ou qualquer assunto relacionado, o primordial é a segurança. Eletricidade é um fenômeno manipulável pelo ser humano, mas não totalmente dominado, por isso, para os profissionais desta área existem uma série de recomendações, as NBR's. As NBR's advertem os profissionais sobre as normas básicas de instalações elétricas, para que as mesmas não ofereçam riscos a edificações, aos seres humanos, animais, bens materiais e etc. NBR significa Norma Brasileira. As NBR's são aprovadas pela ABNT, Associação Brasileira de Normas Técnicas, e é a ABNT que disponibiliza a norma NBR-5410 em pdf.

Diferença entre NR e NBR

As NR's são normas regulamentadoras para temas relacionados à segurança e medicina do trabalho no território nacional, publicadas unicamente pelo Ministério do Trabalho e Emprego (MTE). Diferentemente, as NBR's são normas técnicas, concebidas através de consensos e estudos relacionados ao tema, elas estipulam requisitos de qualidade, desempenho, segurança e etc.

NBR-5410

A NBR-5410 é a norma que estipula as condições adequadas para o funcionamento usual e seguro das instalações elétricas de baixa tensão, ou seja, até 1000V em tensão alternada e 1500V em tensão contínua. Esta norma é aplicada principalmente em instalações prediais, públicas, comerciais, etc. Para o profissional da área funciona como um guia, sobre o que se deve ou não fazer, ela traz um texto diferenciado explicando e colocando regras em

instalações de baixa tensão, e faz grande diferença conhecê-la e acima de tudo aplicá-la. Conhecer a norma e os tópicos nela propostos esclarece muitas das dúvidas dos profissionais da área.

Objetivo da NBR-5410

No geral, esta norma estabelece as condições a que devem satisfazer as instalações elétricas de baixa tensão a fim de garantir a segurança de pessoas e animais, o funcionamento adequado da instalação e conservação dos bens. Ou seja, segurança das pessoas e animais que habitam a instalação, funcionamento e conservação dos bens.

Confira a NBR-5410 comentada no vídeo abaixo. Este vídeo é a explicação ilustrada e comentada da norma e seus objetivos.

NBR-5410 se aplica:

Como dito anteriormente, a NBR-5410 é uma normatização voltada às instalações prediais, porém quando se fala de instalação predial, logo pensamos na instalação residencial, por isso os tópicos abaixo esclarecem e exemplificam a aplicação desta norma.

Áreas descobertas externas a edificações;

Locais de acampamento, marinha e instalações análogas;

Instalações temporárias como canteiros de obras, feiras, etc.;

Circuitos elétricos alimentados sob tensão nominal igual ou inferior a 1000 V em corrente alternada (CA), frequência inferior a 400 Hz, ou a 1500 V e corrente contínua (CC) (modificação vinda da norma NR-10, que estabelece o que é baixa tensão);

Circuitos elétricos que não estão dentro de equipamentos, funcionando sobre tensão superior a 1000 volts, e alimentados por uma instalação igual ou inferior a 1000 volts e corrente alternada. Circuitos de lâmpadas de descarga, por exemplo;

Fiações e redes elétricas que não estejam cobertas pelas normas relativas aos equipamentos de utilização;

Linhas elétricas fixas de sinal com exceção dos circuitos internos dos equipamentos

Instalações novas e já existentes, sobre reforma;

NBR-5410 não se aplica:

Alguns dos pontos citados pertencem a normas próprias e específicas a instalação, mesmo estando dentro das instalações de baixa tensão, por isso a NBR-5410 não se aplica aos mesmos.

Instalações de tração elétrica;

Instalações elétricas de veículos motores, carros elétricos, por exemplo;

Instalações de embarcações e aeronaves;

Equipamentos para supressão de perturbações radioelétricas, na medida em que não comprometa a segurança das instalações;

Iluminação pública;

Redes públicas de distribuição elétrica

Instalações de proteção contra quedas diretas de raios, porém esta norma considera as consequências dos fenômenos atmosféricos sobre as instalações, por exemplo, seleção dos dispositivos de proteção contra sobre tensão;

Instalações em minas;

Instalações em cercas elétricas;

A aplicação da NBR-5410 não dispensa o seguimento de outras normas aplicadas em situações ou lugares específicos e os regulamentos que a instalação deve seguir.

Importância do cumprimento da norma

Ter uma instalação baseada nas normas é indiscutivelmente o correto, pois assim fica assegurado o bom funcionamento, a conservação dos bens e principalmente a segurança. Normas existem para regulamentar, trazer uma igualdade as demais instalações elétricas e melhorar o âmbito de qualidade das instalações elétricas, e a NBR-5410 existe justamente pela preocupação com as instalações elétricas de baixa tensão, pois muitos acidentes ocorrem neste tipo de instalação com usuários que nem sempre possuem qualificação. Cumprir a norma é assegurar que estas instalações estejam dentro do que é considerado um funcionamento seguro.

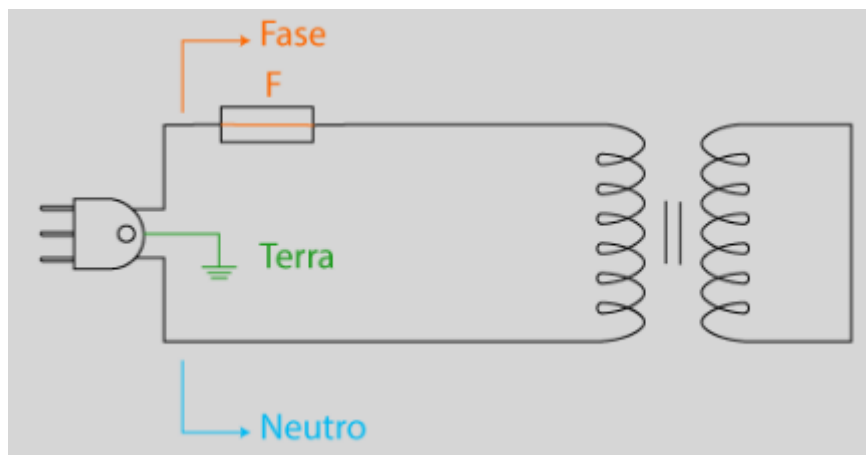
Instalações de tomadas monofásicas

Uma tomada elétrica é um ponto de conexão que fornece eletricidade a um plugue.

As mais comuns têm dois terminais, fase + neutro (no caso de monofásico), ou fase + fase (no caso de bifásico). Temos também algumas tomadas e plugues que têm um terceiro pino, denominado “terra”.

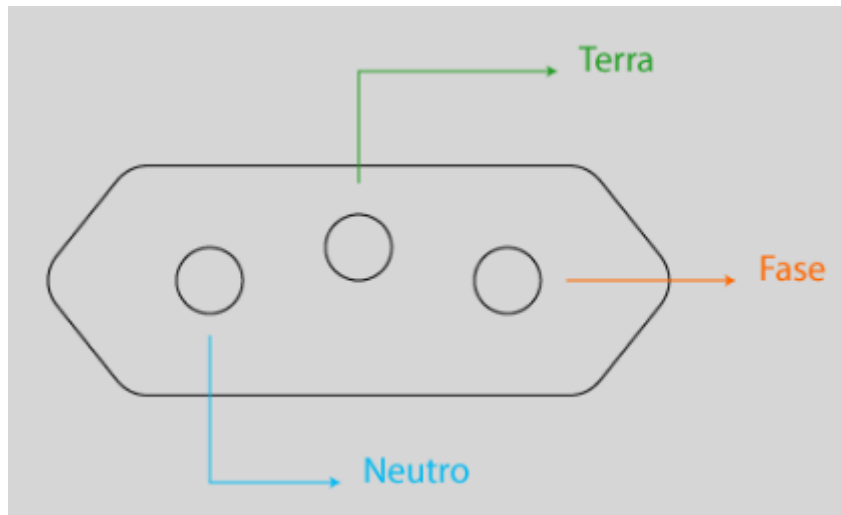
Existem também outros tipos de tomadas com mais terminais, por exemplo o de 3 terminais (trifásica), 4 terminais ou mais, estes geralmente são usados para uso na industrial.

Se observarmos melhor a tomada, ela tem as identificações nos terminais, essas identificações mostram onde deve-se instalar o cabo fase, neutro e terra.



Observe que o transformador tem um sistema de proteção interno, e que a fase está ligada ao fusível de proteção do transformador. Caso esta fase tenha algum problema, o fusível irá se romper e conseqüentemente o sistema irá desligar, ou seja a primeira imagem mostra a instalação correta.

Desta maneira, caso a tomada seja instalada de forma aleatória, sem se atentar a posição correta dos cabos, caso ocorra algum problema no transformador e o fusível se rompa, ainda que isso aconteça, pode ser que a tomada não esteja “protegida”, ou seja, a tomada ainda poderá estar energizada. Portanto, temos que a segunda imagem mostra uma instalação errada.



A norma brasileira ABNT 14136 fala melhor sobre este posicionamento:

Neutro: Ponto a esquerda;

Terra: Ponto central acima;

Fase: Ponto a direita.

Quando for necessário instalar uma tomada 220V (fase+fase), uma das fases deve ficar no lugar do cabo neutro.

Neutro: Cabo fase 1;

Terra: Cabo terra;

Fase: Cabo fase 2.

Para efetuar a correta instalação da tomada deve-se seguir estes 11 passos.

Desligar os disjuntores;

Decapar os cabos (alguns fabricantes indicam a medida ideal para melhor contato);

Inserir o cabo fase (vermelho ou preto) no local indicado na tomada;

Parafusar o cabo;

Inserir o cabo neutro (azul) no local indicado na tomada;

Parafusar o cabo;

Inserir o cabo terra (verde) no local indicado na tomada;

Parafusar o cabo;

Verificar a correta instalação;

Encaixar a tomada na caixa de passagem;

Encaixar o espelho.

Como ligar lâmpada e tomada junto conjugado? Para ligar uma lâmpada onde se tem um interruptor junto com uma tomada não é muito difícil,mas para quem nunca fez esse tipo de ligação, poderá ter algumas dúvidas na hora que for ligar uma lâmpada e tomada junto.Existem duas maneiras de estar fazendo esse tipo de ligação quando se tem uma lâmpada e tomada junto;Primeira: Mesmo circuito; Segunda: Circuito separado; A ligação para o primeiro circuito é onde não usa quadro de distribuição,e o segundo circuito é onde se usa um quadro de distribuição,lembrando que eu aconselho sempre usar circuitos separados para iluminação e tomadas.

Sempre que for executar qualquer serviço de eletricidade,desligue a energia elétrica e certifique-se que a rede esteja totalmente sem energia evitando assim acidentes.

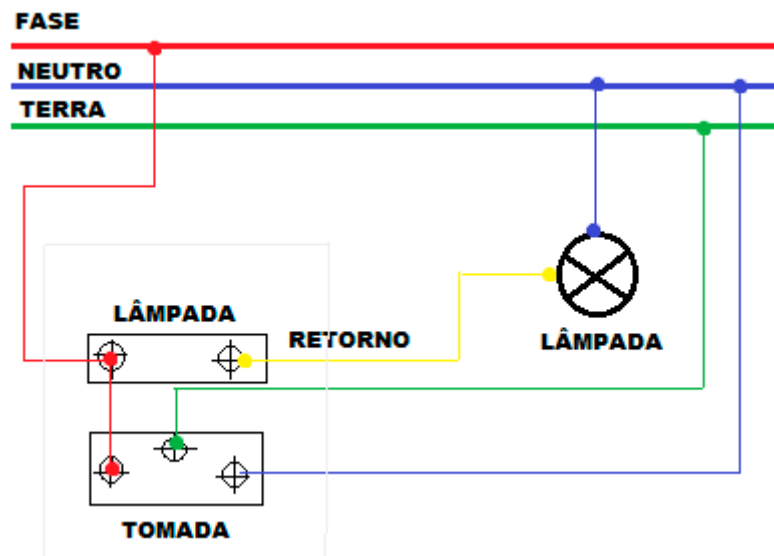
Nota: Sempre se deve ligar o neutro na lâmpada e passar o fase no interruptor;Motivo: Quando for fazer manutenção no receptáculo ou trocar a lâmpada ,desligando o interruptor você estará desenergizando os mesmos evitando choque elétrico;OBS: Só se aplica em tensões 127 volts devido o 220v ser fase/fase e 127v fase/neutro.

Primeiro vamos precisar de um interruptor conjugado com uma tomada.

Segundo vamos precisar de condutores elétricos 1,5 e 2,5 mm² para ligar a lâmpada e tomada.Obs:Essa bitola de condutores serve só como exemplo de ligação,favor dimensionar os condutores que se aplicam a sua demanda.

Esquema de ligação simplificado feito especialmente para quem nunca fez esse tipo de ligação.Lembrando que esse esqueminha não segue as normas de simbologias elétricas,caso queira um esquema com as normas de simbologias,favor entrar em contato com a equipe Dicas de Tecnologia RDT RAGEMG.

Este esquema abaixo é para se ter uma ideia de como ligar uma lâmpada e tomada simples direto na rede principal.OBS: Para ver as outras maneiras de ligar lâmpada e tomada,continue a seguir o blog Dicas de Tecnologia RDT RAGEMG.



Caixa de distribuição:

A caixa de distribuição, mais conhecido como quadro de distribuição de circuitos (QDC) é sem dúvidas uma das partes mais importantes em uma instalação elétrica, pois é pelo quadro de distribuição que passa toda a energia da instalação.

O quadro de distribuição é responsável por conter todos os dispositivos de proteção necessários, e como o próprio nome diz ele tem o objetivo de distribuir todos os circuitos para os pontos de utilização da instalação, para garantir a segurança e o bom funcionamento, além disso a caixa de distribuição evita defeitos e acidentes dentro da instalação.

Os circuitos contidos na caixa de distribuição são devidamente separados, como por exemplo circuito de iluminação, circuito para tomadas de uso geral (TUG), e circuitos individuais para tomadas de uso específico, de forma que todos os circuitos possuam uma potência máxima a ser dissipada.

Todos os circuitos que se encontram dentro da caixa de distribuição devem estar todos devidamente identificados, para garantir a segurança do profissional que irá realizar manutenção, ensaios e inspeções no QDC e dos usuários da instalação.

Não importa quais os serviços que iremos desenvolver nas instalações elétrica, todos estes serviços devem sempre estar de acordo com as normas, como por exemplo a NBR 5410 – Instalações elétrica em baixa tensão – e NR-10 – Segurança em instalações e serviços com eletricidade. Seguir as normas e

executar corretamente as instalações elétricas é o mínimo que se espera de um profissional do Mundo da Elétrica.

Como foi mencionado anteriormente, o quadro de distribuição é onde está contido todos os dispositivos de proteção, tanto para os circuitos quanto para as pessoas, como por exemplo os disjuntores, dispositivos de proteção contra surtos (DPS) e interruptor diferencial residual (IDR), portanto é fundamental que todos eles estejam devidamente dimensionados e instalados conforme a norma NBR-5410 para instalações elétricas em baixa tensão.

Montagem do quadro de distribuição:

Antes de realizar a montagem é preciso saber qual será a caixa de distribuição a ser utilizada, para isso deverá ser feita a divisão de circuitos, e o dimensionamento dos componentes de proteção, como por exemplo o dimensionamento dos disjuntores e cabos elétricos.

Local de instalação do QDC:

De acordo com a norma NBR-5410 não existem muitas restrições em relação ao local de instalação da caixa de distribuição, sendo assim a única exigência para o QDC é que ele não seja instalado em locais que o quadro de distribuição de força (QDF) fique trancado, ou seja, de difícil acesso, fora estas situações o quadro de distribuição pode ser instalado em qualquer local, de acordo com a norma.

Iremos montar um quadro de distribuição para um circuito bifásico (fase, fase e neutro) que contém um dispositivo diferencial residual, três dispositivos de proteção contra surto e seis disjuntores, sendo que cinco deles são monofásicos e o disjuntor geral que é bipolar.

Alertamos para que você certifique-se de que os condutores que estão vindo do medidor não estejam energizados, portanto desligue o disjuntor do padrão de entrada antes de realizar qualquer serviço.

Passo 1: Faça primeiro a fixação dos componentes, de forma que a montagem fique a mais organizada possível, em seguida faça a alimentação do disjuntor geral.

Neste caso iremos alimentar o disjuntor geral por baixo, como mostra a imagem abaixo. O disjuntor está sendo alimentado por baixo devido a uma questão de estética e organização, mas não existe uma polaridade correta para os disjuntores de corrente alternada, eles irão funcionar de qualquer maneira.

Passo 2: O condutor de neutro que vem diretamente do medidor é ligado diretamente na entrada de um DPS e logo em seguida derivamos para a entrada do DR, neste caso alimentamos o diferencial residual por cima.

É importante destacar que única restrição do interruptor diferencial residual são os polos de fase e de neutro, ou seja só pode ligar os cabos de fase e neutro nos bornes especificados no dispositivo.

Passo 3: Após os condutores de fase serem seccionados pelo disjuntor geral, os dois dispositivos de proteção contra surto (DPS) que restaram e o diferencial residual (DR) serão alimentados, ou seja, os cabos são ligados da saída do disjuntor geral e derivados para as entradas dos DPS's e do DR

Passo 4: Após ter feito a alimentação dos DPS's e do DR iremos ligar as saídas dos DPS's no barramento de terra e neste mesmo barramento ligamos o condutor de aterramento, de forma que cada circuito tenha um condutor de aterramento separadamente

Passo 5: Agora iremos realizar as ligações para alimentar os disjuntores monopolares. Para isso iremos utilizar um barramento pente para derivar as saídas do interruptor diferencial residual. Neste caso, recomendamos a utilização do barramento pente, pois ele oferece uma melhor fixação nos bornes, é mais seguro e ainda economiza espaço.

Passo 6: Assim que o barramento pente é conectado nas entradas dos disjuntores é conectado o cabo de fase nos bornes de saída de cada um dos disjuntores, que serão o condutor fase de cada circuito. O esquema abaixo demonstra como devem ser conectados os cabos fase de cada circuito.

Passo 7: Cada circuito tem que ter um cabo de neutro separado, portanto iremos conectar um cabo da saída do DR e ligar diretamente no barramento de neutro. A partir de então iremos conectar os demais cabos de neutro do circuito no barramento de neutro, como mostra o esquema abaixo.

Como instalar um quadro de luz?

A caixa de distribuição (caixa de luz ou caixa de fusíveis) tem a função de abrigar os disjuntores (dispositivos de segurança), receber fios que vem do medidor e distribuir os circuitos elétricos que vão alimentar a edificação.

Ela faz parte da segurança do prédio, não permitindo que um problema elétrico, um curto por exemplo, passe a outras instalações da casa.

Embora acreditando que este é um trabalho para profissionais da área, vamos mostrar aqui como se monta um quadro de luz, para que você possa ver se seu electricista está trabalhando corretamente

Todo o sistema elétrico de sua casa é formado por interruptores, dímeros, luminárias, lâmpadas, fios, cabos, conduítes, quadros de força, interruptores e tudo mais que faz parte de um projeto de instalação elétrica.

Todos esses itens se relacionam e acionam as diversas atividades de uma casa, da ligação de uma lâmpada até o dimensionamento de grandes cargas elétricas, inclusive para equipamentos mais complexos. Sem contar que o projeto elétrico de uma residência ou estabelecimento comercial deve ser projetado visando o consumo consciente e a segurança, afastando o risco de acidentes.

A ligação até as casas é feita pelos postes de luz e vão até a caixa de entrada de energia, que é o local onde fica o medidor de consumo. Esses itens seguem os padrões estipulados pelas concessionárias de cada cidade, então, caso esteja construindo ou vá construir, é necessário que se verifique exatamente como deve ser feito e quais equipamentos são necessários. Como fazer isso? Consultando a concessionária responsável pelo abastecimento da cidade.

Como opção ao poste há também a ligação feita por baixo do solo, apesar de não ser a forma mais comum e mais utilizada no Brasil. Já o medidor de luz deve ficar sempre em um local visível, para que o funcionário que faz a medição consiga ter acesso. Se ficar dentro de casa, deverá ter sempre alguém para receber o funcionário da companhia de eletricidade. Caso o funcionário tente por três vezes fazer a leitura e não consiga, a companhia pode cortar a energia da residência.

A seguir deve haver uma ligação entre esse medidor e um quadro geral de energia, que em geral fica dentro da residência. É esse quadro o responsável por receber a energia e dividi-la para toda a casa. Em construções grandes pode haver mais de um quadro. Eles estão disponíveis em vários tamanhos e a sua dimensão dependerá da potência instalada na construção. Esse dimensionamento do quadro ou quadros deve ser feito por um profissional electricista, como um engenheiro electricista.

Casas mais antigas podem exigir a troca do quadro de energia, por um modelo mais moderno, pois os antigos não estão preparados para os atuais equipamentos que exigem mais energia.

A energia recebida pelo quadro de luz é direcionada para circuitos independentes, essa separação se faz necessária para que cada lâmpada ou tomada seja atendida. Cada circuito corresponde a um disjuntor, com acesso no quadro e ao qual temos acesso para ligar e desligar quando quisermos.

A ponte entre os disjuntores e as lâmpadas ou tomadas é feita por meio dos fios ou de cabos elétricos, que são geralmente protegidos por conduítes. Os conduítes podem ser metálicos ou plásticos, podem ser embutidos ou ficar aparentes (e são fabricados em diversos tamanhos).

Os fios e cabos elétricos também são partes muito importante de um sistema elétrico, há diversas espessuras e dimensões, que mudam de acordo com o tipo de instalação.

Para finalizar: é muito importante saber as exigências de cada região, assim como é essencial que um projeto elétrico seja desenvolvido por um profissional capacitado. Outro ponto importante é estar por dentro das novidades em materiais elétricos, que podem fazer toda a diferença em questão de segurança e economia em sua residência.

Uma grande maioria das pessoas sabe que há necessidade do fio terra em casa, mas não sabe por quê e muitas vezes nem sabe o quão importante é.

Para que se entenda a importância do referido fio para a segurança elétrica residencial, uma breve explicação: o corpo humano conduz eletricidade, por esse motivo sempre há o risco de choque sempre que alguém se encosta em um equipamento elétrico, geladeira, por exemplo. Por que isso ocorre? porque deve haver fuga de eletricidade pelo corpo da pessoa.

Aí que entra o fio terra, para que esse risco seja evitado. O aterramento é necessário para que a corrente elétrica seja desviada antes de atingir a pessoa, ela atua como um escape, atrai a energia e a direciona para a terra. Além disso, o aterramento também protege os equipamentos.

Um projeto elétrico bem elaborado deve contar com um sistema de aterramento. Isso minimizará os efeitos destrutivos de descargas elétricas, também das eletrostáticas, em aparelhos elétricos – e também protegerá as pessoas.

Para essa função existem as tomadas de três pinos, sendo dois deles fase ou fase e neutro e o terceiro, o que fica isolado, é o terra. O fio utilizado é o de cobre, que é um condutor muitas vezes melhor que o corpo humano – o que acontece é que se dá dois caminhos para que os elétrons circulem: um é o

corpo humano e o outro o fio de cobre, sendo o fio de cobre melhor condutor é ele que os elétrons escolherão – esse fio por onde irão os elétrons é chamado de fio terra.

Vale lembrar que o fio terra é um item de segurança obrigatório e que deve ser instalado em todas as tomadas e pontos de energia da casa. Todo projeto elétrico deve ter um circuito elétrico com um sistema de aterramento. Caso a sua residência não tenha, é hora de pensar em fazer isso.

Objetivos do aterramento

Conseguir uma resistência de aterramento mais baixa possível, para correntes de falta à terra;

Manter dentro dos limites de segurança os potenciais produzidos pelas correntes de falta, de modo que não causem fibrilação do coração humano;

Tornar os equipamentos de proteção mais sensibilizados e que consigam isolar rapidamente as falhas à terra;

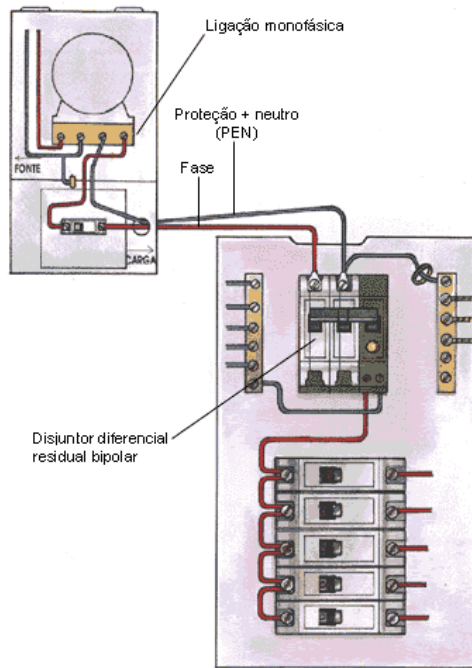
Fornecer às descargas atmosféricas um caminho de escoamento para a terra, usando como retorno de corrente do sistema MRT;

Fazer escoar cargas estáticas que são geradas em carcaças de equipamentos.

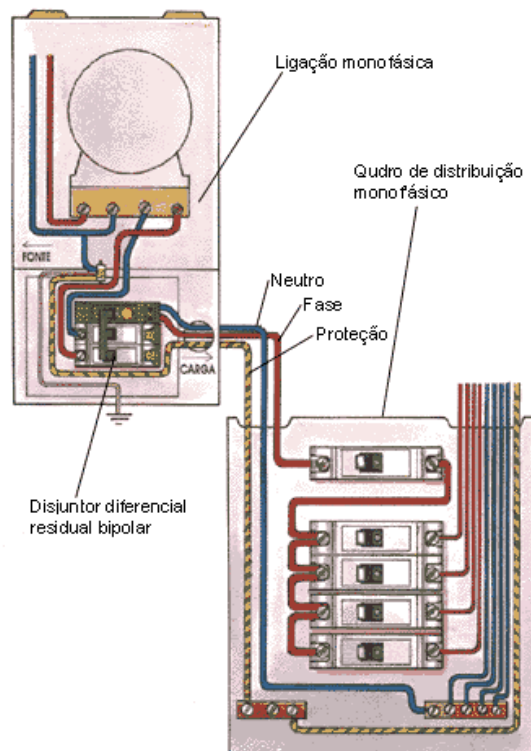
O que são correntes de falta? São as correntes elétricas resultantes de defeitos em instalações elétricas.

A instalação elétrica residencial em construção de baixo porte ou seja uma construção padrão que mede em torno dos seus 60 a 100 metros e que utilizam tensões de 127v em seu projeto elétrico de uma planta baixa, quem não é profissional no ramo mas entende um pouco de eletricidade pode estar executando estes tipos de serviços, economizando assim, mãos de obras caras.

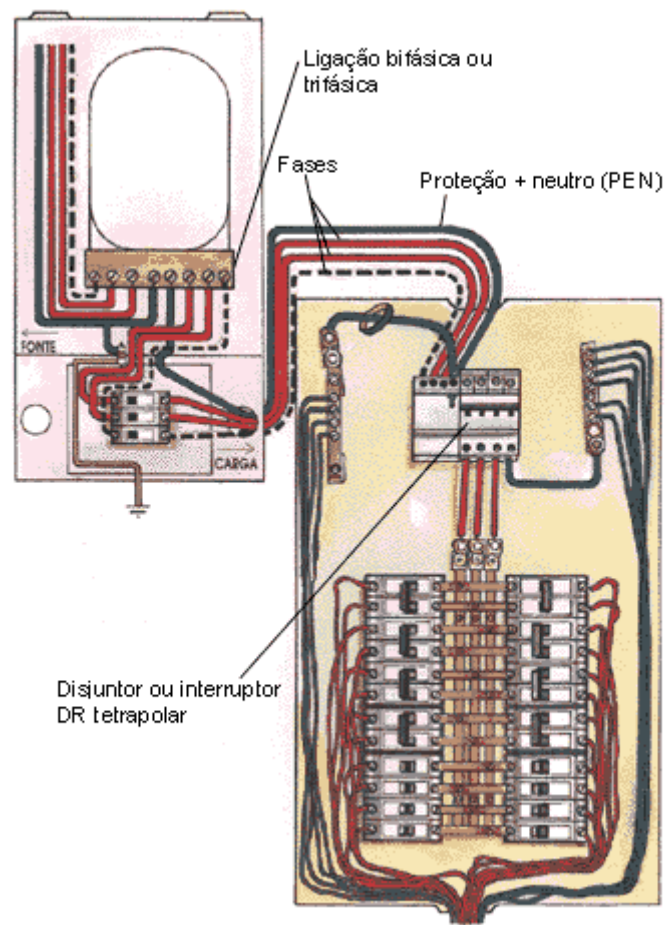
Monofásico DTM



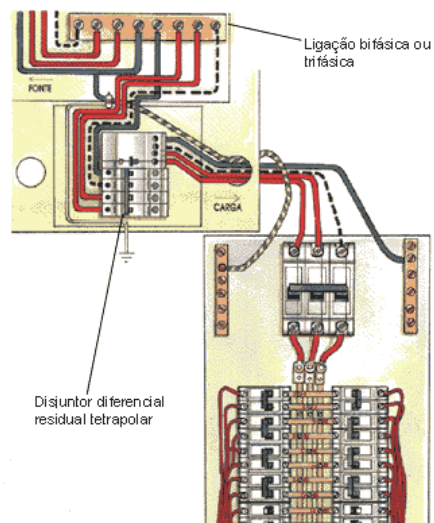
Monofásico DR



Bifásico ou Trifásico DTM



Bifásico ou Trifásico DR

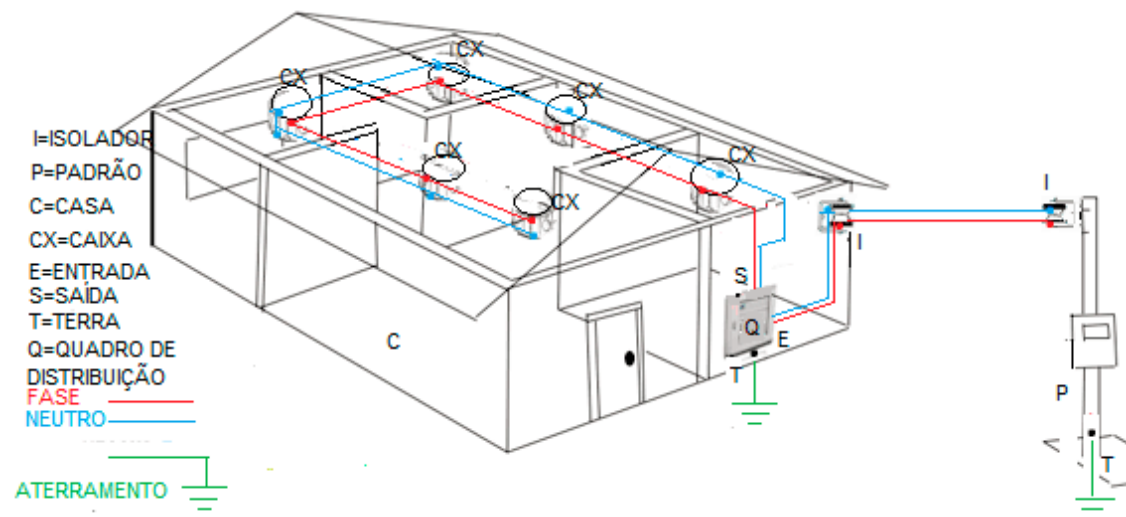


Primeiramente o dimensionamento de disjuntores e fios elétricos (condutores), se torna padrão devido ao limite da sua instalação elétrica, sendo a mesma limitada pela concessionária de energia elétrica. Então fica sua residência com um limite de corrente elétrica, que por sua vez se aumentar a demanda o disjuntor especificado pela concessionária desarma causando o maior transtorno. Geralmente as concessionárias deixa um limite em seus disjuntores que é 40 amperes em tensões de 127v estes disjuntores ficam dentro da caixa de medição no padrão de entrada de energia elétrica, e o mesmo fica restrito, somente a concessionária que tem acesso ao mesmo devido a um lacre instalado na caixa de medição. Por favor nunca viole este lacre, se fizer o mesmo a concessionária de energia elétrica poderá puni-lo por isso. Logo abaixo vou estar te explicando como fazer sua instalação elétrica residencial 127 volts.

1º= Passo : Fazer a montagem do padrão de energia 127volts. Geralmente estes modelos de padrão já vem montado, a única coisa que você deve fazer é comprar o disjuntor unipolar de 40 Amperes; Obs: Qualquer dúvida sobre o dimensionamento do disjuntor favor consultar a concessionária de energia elétrica da sua região.

Faça um buraco no chão, para fincar o padrão, o mesmo tem uma marca, essa marca tem que ficar na altura do piso, não deve fincar o padrão abaixo dessa marca porque o mesmo pode ficar baixo; Obs: Geralmente essa marca é feita por um rebite ou um pingo de solda. O limite máximo da distância em comprimentos entre o padrão e a rede elétrica da concessionária de energia não deverá ultrapassar dos trinta metros. Montar um isolador roldana no lado externo da residência para prender o cabo, segue no desenho acima. Com o padrão no lugar, é só abrir um pedido de ligação do mesmo. Este pedido deve ser feito na concessionária da sua região, a mesma enviara um técnico que vai ligar o padrão a rede elétrica da concessionária. Pronto; Padrão ligado vamos para a residência.

2º=Passo: Vamos agora passar a rede mestre que vai do padrão de energia até o quadro de distribuição que deve ficar no interior da residência. Para rede mestre vamos usar um fio (condutor) de 6mm². Não precisa usar mais do que isso, devido a demanda do padrão 127v ser baixa. Se for montar um padrão de duas caixa, passar a rede mestre individual. Obs: Os condutores de saída no desenho abaixo serve só para uma forma ilustrativa.

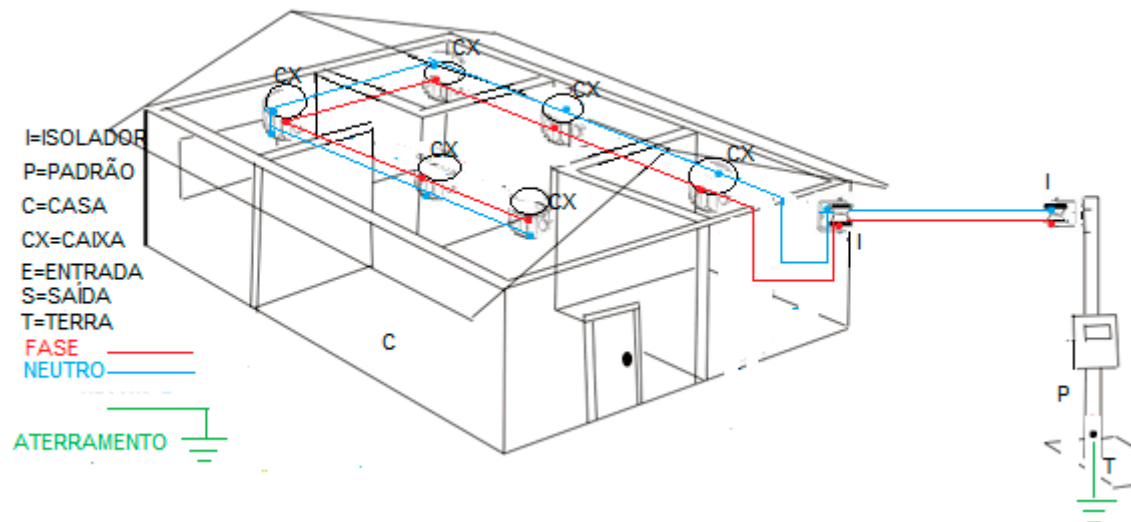


O quadro de distribuição fica no lado interno da residência, e os fios devem passar em uma mangueira corrugada de 1/2" ou 3/4" embutida na parede. Pronto o quadro esta ligado, agora vamos ligar os disjuntores, tomadas e iluminação.

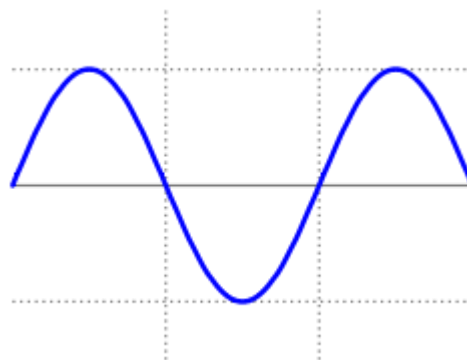
3º=Passo: Vamos começar ligando os disjuntores de distribuição, que são os disjuntores das tomadas, iluminação e chuveiro elétrico. Lembrando que o neutro não deve ser ligado no disjuntor. Este quadro de distribuição não precisará de um disjuntor geral, por ser uma residência de pequeno porte. Para tomadas, vamos usar um disjuntor de 30 Amperes, para chuveiro elétrico 35 Amperes e para iluminação um de 10 Amperes; Este dimensionamento atende muito bem a demanda de uma casa pequena que usa tensão 127 volts. Sempre usar cores diferentes para fase e neutro, assim fica melhor para identificar os mesmos sem precisar usar multímetro toda hora. Tem muitos profissionais que não usam quadro de distribuição em pequenas residências, fica a seu critério usar ou não. Se não for usar quadro de distribuição, é só passar a rede mestre em todas as caixinha de luz, de uma ponta a outra, conforme desenho abaixo.

Se a casa for forro, deverá prender a rede em isoladores roldanas presos na madeira do telhado. Pronto já passamos a mestra agora vamos ligar as tomadas o chuveiro elétrico e as iluminações ok.

4º=Passo=Vou usar um procedimento que deve ser feito em todas as outras ligações. Veja o desenho abaixo. lembrando que toda fiação interna deve passar em mangueiras corrugadas embutidas nas paredes.



Corrente alternada



Forma de onda da corrente alternada.

A corrente alternada (CA ou AC - do inglês alternating current), é uma corrente elétrica cujo sentido varia no tempo, ao contrário da corrente contínua cujo sentido permanece constante ao longo do tempo. A forma de onda usual em um circuito de potência CA é senoidal. Por ser uma forma de transmissão de energia mais eficiente, normalmente a CA é o tipo de corrente que chega nas residências. Entretanto, em certas aplicações, diferentes formas de ondas são utilizadas, tais como triangular ou ondas quadradas. Enquanto a fonte de corrente contínua é constituída pelos polos positivo e negativo, a de corrente alternada é composta por fases (e, muitas vezes, pelo fio neutro).

Tensão alternada

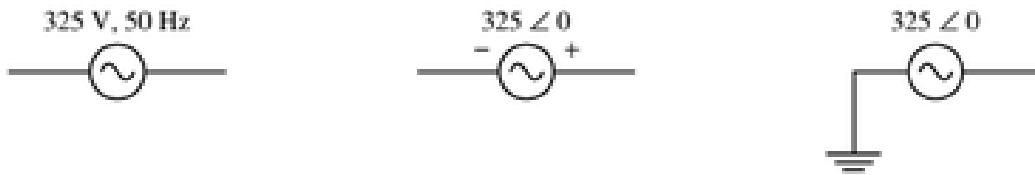


Diagrama de circuito para uma fonte ideal de tensão alternada (esquerda) e representação da tensão da rede elétrica pública na Europa (direita).

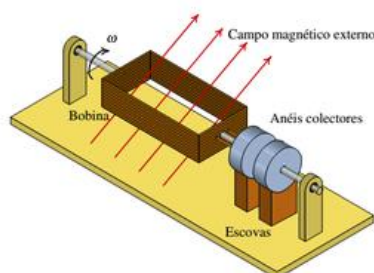
Uma tensão alternada é um sinal senoidal:
$$V = V_{\text{máx}} \cos(\omega t + \varphi)$$

os diagramas de circuito, uma fonte ideal de tensão alternada representa-se pelo símbolo na figura abaixo. Junto do diagrama indica-se a tensão máxima e a frequência. Os valores apresentados na figura são os que estão em uso na rede elétrica pública da União Europeia: frequência f de 50 Hz e tensão máxima de 325 V.

O instante em que arbitramos $t=0$ pode ser escolhido de forma a fazer com que a fase da tensão seja nula. Uma vez fixarmos um valor para a fase, é importante indicar qual a diferença de potencial que o fasor representa: o potencial do terminal identificado com o sinal + menos o potencial do terminal com o sinal. Os sinais indicados nos terminais da fonte indicam que o terminal positivo está a maior potencial que o negativo, no instante $t=0$, mas meio período mais tarde o terminal positivo estará a menor potencial que o terminal negativo.

Se usarmos uma ligação a terra no circuito, como no lado direito da figura acima, o fasor da tensão representará a diferença de potencial entre o terminal que não está ligado à terra e a terra. Nesse caso não será necessário indicar sinais nos terminais da fonte.

Gerador de tensão alternada



Gerador de tensão alternada.

Um gerador de tensão alternada (figura ao lado), consiste numa bobina que se faz rodar dentro de um campo magnético; o fio onde começa a bobina está soldado a um anel condutor e o fim do fio, depois de ser enrolado na bobina, solda-se a outro anel condutor; esses dois anéis mantêm o contato com duas escovas, enquanto a bobina roda, de forma que a diferença de potencial entre as escovas é igual à diferença de potencial na bobina toda.

Corrente contínua

Corrente contínua (CC ou DC do inglês direct current) é o fluxo ordenado de elétrons sempre numa direção, diferente da corrente alternada cujo sentido dos elétrons varia no tempo. Esse tipo de corrente é fornecido por baterias de automóveis ou de motos (6, 12 ou 24V), pequenas baterias (geralmente de 9V), pilhas (1,2V e 1,5V), dínamos, células solares e fontes de alimentação de várias tecnologias, que retificam a corrente alternada para produzir corrente contínua. Normalmente é utilizada para alimentar aparelhos eletrônicos (entre 1,2V e 24V) e os circuitos digitais de equipamento de informática (computadores, modems, hubs, etc.). Além disso pode-se utilizar para transmissão de energia elétrica em grandes distâncias devido as vantagens, em circunstâncias muito específicas, comparada a transmissão CA convencional. Este tipo de circuito possui um polo negativo e outro positivo (é polarizado).

Tipos de correntes contínuas

As correntes contínuas podem ser constantes ou pulsantes.

Correntes contínuas constantes: A CC é considerada constante quando sua intensidade e sentido não se altera com o passar do tempo. É comumente encontrada em pilhas e baterias.

O gráfico, assim como a forma de onda dessa corrente é um segmento de reta constante.

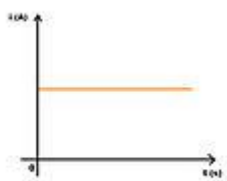
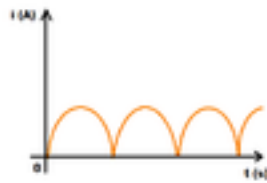


Gráfico corrente contínua

Correntes contínuas pulsantes: Nesse modelo, a corrente tem seu sentido constante, porém o fluxo de elétrons no interior do fio se comporta como pulsos, fazendo com que a intensidade passe por variações no decorrer do tempo. Geralmente é encontrada em circuitos retificadores de corrente alternada.

Como a corrente não muda de sentido, sua forma de onda nunca troca de sinal.



Corrente contínua pulsante

Fontes de corrente contínua

Há fontes de corrente contínua que fornecem tensões ou correntes, independentemente da carga a qual forem ligadas.

Fonte de tensão CC: As fontes de tensão podem ser divididas em três categorias: baterias, geradores e fontes de alimentação.

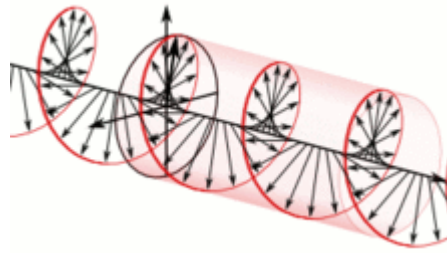
Baterias: É a fonte CC mais comum. Geram energia elétrica pela conversão de energia química e é constituído por células secundárias(células recarregáveis) ou por células primárias (que não pode ser recarregada).

Geradores: Convertem energia mecânica em energia elétrica.Os geradores quando são de corrente contínua também são chamados de dínamos e, quando são de corrente alternada, de alternadores.

Fontes de alimentação: É a fonte mais comum encontrada em laboratórios, na qual usa os processos de retificação que converte uma tensão com variação no tempo em uma tensão de magnitude fixa.

Fonte de corrente CC: Em uma fonte de CC ideal, ainda que tenha variações na tensão, a fonte sempre irá fornecer uma corrente fixa a qualquer sistema eletroeletrônico.

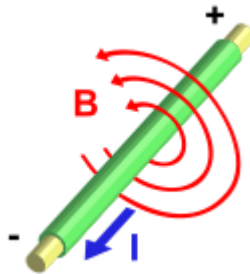
Corrente elétrica



Corrente elétrica é o fluxo ordenado de partículas portadoras de carga elétrica ou é o deslocamento de cargas dentro de um condutor, quando existe uma diferença de potencial elétrico entre as extremidades. Tal deslocamento procura restabelecer o equilíbrio desfeito pela ação de um campo elétrico ou outros meios (reações químicas, atrito, luz, etc.).

Sabe-se que, microscopicamente, as cargas livres estão em movimento aleatório devido à agitação térmica. Apesar desse movimento desordenado, ao estabelecermos um campo elétrico na região das cargas, verifica-se um movimento ordenado que se apresenta superposto ao primeiro. Esse movimento recebe o nome de movimento de deriva das cargas livres.

Sentido da corrente



De acordo com a lei de Ampère, uma corrente elétrica produz um campo magnético.

No início da história da eletricidade definiu-se o sentido da corrente elétrica como sendo o sentido do fluxo de cargas positivas, ou seja, as cargas que se movimentam do pólo positivo para o pólo negativo. Naquele tempo nada se conhecia sobre a estrutura dos átomos. Não se imaginava que em condutores sólidos as cargas positivas estão fortemente ligadas aos núcleos dos átomos e, portanto, não pode haver fluxo macroscópico de cargas positivas em condutores sólidos. No entanto, quando a física subatômica estabeleceu esse fato, o conceito anterior já estava arraigado e era amplamente utilizado em cálculos e representações para análise de circuitos. Esse sentido continua a ser utilizado até os dias de hoje e é chamado sentido convencional da corrente.

Em qualquer tipo de condutor, este é o sentido contrário ao fluxo líquido das cargas negativas ou o sentido do campo elétrico estabelecido no condutor. Na prática qualquer corrente elétrica pode ser representada por um fluxo de portadores positivos sem que disso decorram erros de cálculo ou quaisquer problemas práticos.

O sentido real da corrente elétrica depende da natureza do condutor.

A corrente elétrica não é exclusividade dos meios sólidos - ela pode ocorrer também nos gases e nos líquidos. Nos sólidos, as cargas cujo fluxo constitui a corrente real são os elétrons livres. Nos líquidos, os portadores de corrente são íons positivos e íons negativos. Nos gases, são íons positivos, íons negativos e elétrons livres. A corrente elétrica que se estabelece nos condutores eletrolíticos e nos condutores gasosos (como a que surge em uma lâmpada fluorescente) é denominada corrente iônica.

O sentido real é o sentido do movimento de deriva das cargas elétricas livres (portadores). Esse movimento se dá no sentido contrário ao do campo elétrico se os portadores forem negativos (caso dos condutores metálicos), e no mesmo sentido do campo, se os portadores forem positivos. Mas existem casos em que verificamos cargas se movimentando nos dois sentidos. Isso acontece quando o condutor apresenta os dois tipos de cargas livres (condutores iônicos, por exemplo).

Nesses casos, não são só os portadores de carga negativa que entram em movimento, mas também os portadores de carga positiva: os íons também entram em movimento. Por exemplo: se, numa solução iônica, são colocados dois eletrodos ligados a uma bateria, um eletrodo adquire carga positiva, e outro, carga negativa. Com isso, o movimento dos íons negativos e dos elétrons se dará no sentido do eletrodo positivo, enquanto o movimento dos íons positivos ocorrerá no sentido do eletrodo negativo.

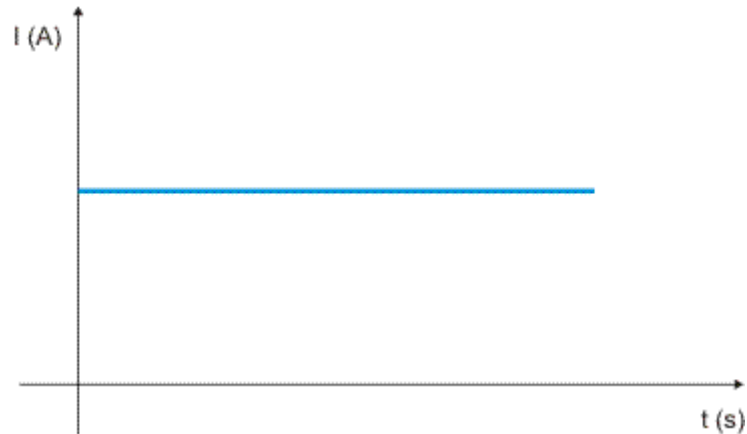
O mesmo ocorre em meio gasoso, no caso dos gases ionizados. A intensidade I da corrente elétrica também é determinada pela mesma equação apresentada acima. A diferença é que, nesse caso, a quantidade de carga elétrica será dada pela soma de cargas positivas e negativas.

Corrente contínua e alternada

Uma corrente é considerada contínua quando não altera seu sentido, ou seja, é sempre positiva ou sempre negativa.

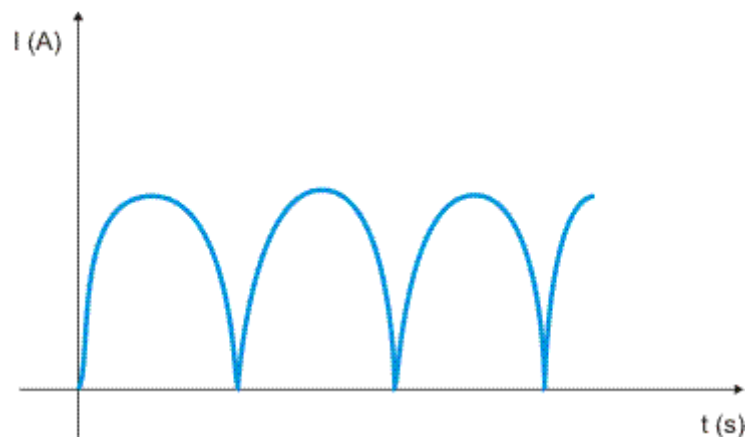
A maior parte dos circuitos eletrônicos trabalha com corrente contínua, embora nem todas tenham o mesmo "rendimento", quanto à sua curva no gráfico $i \times t$, a corrente contínua pode ser classificada por:

Corrente contínua constante



Diz-se que uma corrente contínua é constante, se seu gráfico for dado por um segmento de reta constante, ou seja, não variável. Este tipo de corrente é comumente encontrado em pilhas e baterias.

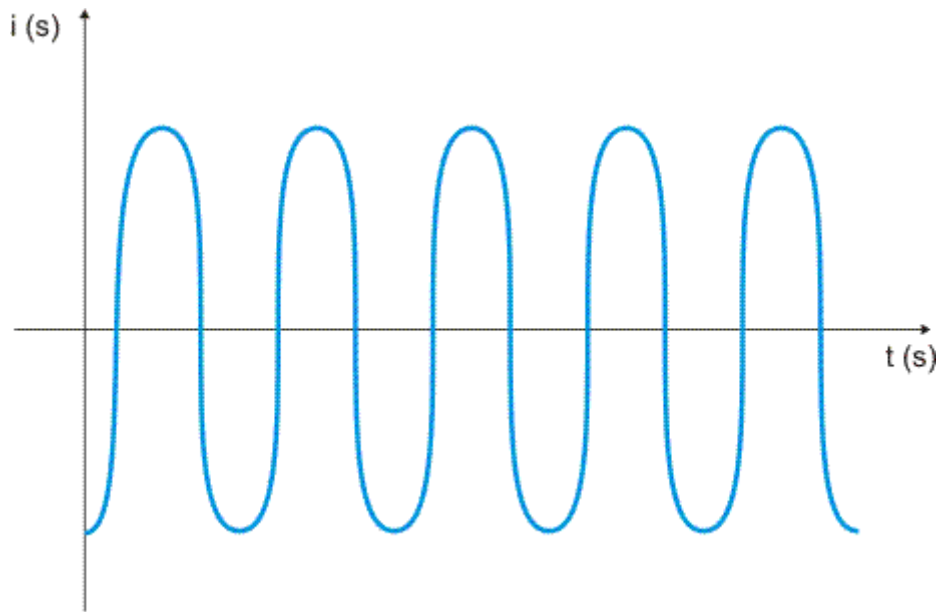
Corrente contínua pulsante



Embora não altere seu sentido as correntes contínuas pulsantes passam periodicamente por variações, não sendo necessariamente constantes entre duas medidas em diferentes intervalos de tempo.

A ilustração do gráfico acima é um exemplo de corrente contínua constante.

Esta forma de corrente é geralmente encontrada em circuitos retificadores de corrente alternada.

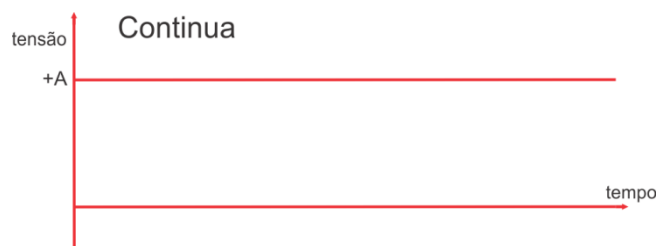


Dependendo da forma como é gerada a corrente, esta é invertida periodicamente, ou seja, ora é positiva e ora é negativa, fazendo com que os elétrons executem um movimento de vai-e-vem.

Este tipo de corrente é o que encontramos quando medimos a corrente encontrada na rede elétrica residencial, ou seja, a corrente medida nas tomadas de nossa casa.

A corrente contínua DC

A Corrente contínua CC ou DC (do inglês direct current) é o fluxo unidirecional de carga elétrica. A corrente contínua é produzida por fontes tais como baterias, termopares, células solares de energia solar fotovoltaica. A corrente contínua pode fluir de um condutor tal como um fio, mas pode também fluir através de semicondutores, isoladores, ou mesmo por meio de um vácuo. A carga elétrica flui em uma direção constante, distinguindo-a de corrente (AC) alternada. Um termo usado antigamente para a corrente contínua era corrente galvânica. Esse tipo de corrente possui dois polos, o positivo e o negativo, o sentido dos elétrons é definido como partindo do pólo positivo em direção negativo por convenção, porém na realidade ocorre o contrário.



A corrente contínua pode ser obtida a partir de uma fonte de corrente alternada através do uso de um arranjo de comutação chamado um retificador, que contém elementos eletrônicos (geralmente) ou elementos eletromecânicos (historicamente) que permitem que a corrente flua em uma única direção. A corrente contínua pode ser feita por corrente alternada, com um inversor ou um conjunto motor-gerador.

A primeira transmissão de energia elétrica comercial (desenvolvida por Thomas Edison no final do século XIX) usava corrente contínua. Por causa das inúmeras vantagens da corrente alternada sobre a corrente contínua para a transformação, transmissão e distribuição de energia elétrica. Hoje quase toda a distribuição é em corrente alternada.

Um circuito de corrente contínua é um circuito elétrico, que consiste de uma combinação de fontes de tensão constante, fontes de corrente constante, e resistores. Neste caso, as tensões e correntes de circuitos são independentes do tempo. A tensão de circuito especial ou corrente não depende de o valor passado de qualquer tensão de circuito ou corrente.

Aplicações da corrente contínua

Instalações de corrente contínua, normalmente têm diferentes tipos de soquetes, conectores, interruptores e lâmpadas, principalmente devido às baixas voltagens utilizadas.

Corrente contínua é comumente encontrada em muitas aplicações extra-baixa tensão e algumas aplicações de baixa tensão, especialmente quando há dispositivos que são alimentados por baterias (como por exemplo dispositivos no interior dos trens), que podem produzir apenas corrente contínua, ou sistemas de energia solar, uma vez que as células solares também produzem apenas DC. A maioria das aplicações automotivas usar corrente contínua, embora o alternador seja um dispositivo de corrente alternada que usa um retificador para produzir corrente contínua. A maioria dos circuitos eletrônicos exigem uma fonte de alimentação DC. Aplicações usando células de combustível (mistura de hidrogênio e oxigênio em conjunto com um catalisador que produz eletricidade e água como subprodutos) também produzem apenas corrente contínua.

A grande maioria das aplicações automotivas usam 12 V de alimentação DC; alguns usam um sistema elétrico de 6 volts ou de 42 volts DC. Sistemas elétricos de aeronaves leves são tipicamente 12 V ou 28 V.

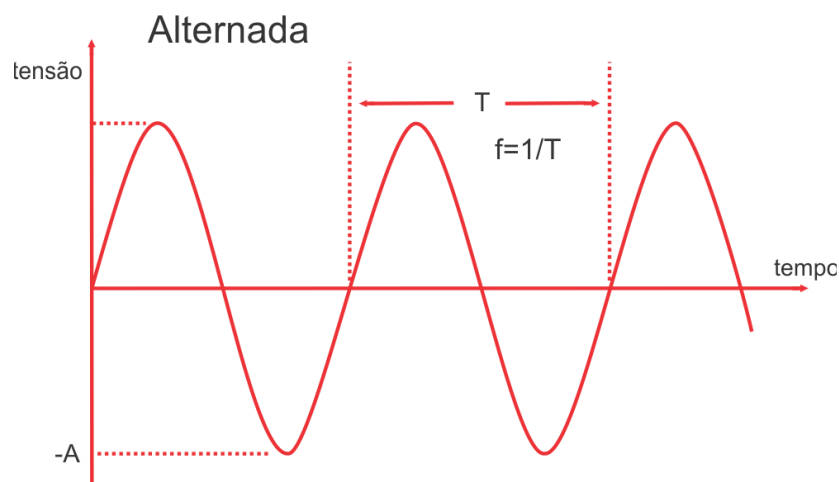
Através do uso de um conversor DC- DC, altas tensões DC , como 48V a 72V DC pode ser reduzidas até 36V , 24V, 18V, 12V ou 5V para fornecer diferentes cargas.

Corrente alternada AC

Na corrente alternada CA ou AC (do inglês alternating current), o fluxo de carga elétrica inverte periodicamente sua direção. Diferente da corrente contínua onde fluxo de carga elétrica possui uma direção contínua.

AC é a forma em que a energia elétrica é entregue a empresas e residências. A forma de onda normal de um circuito de alimentação AC é uma onda senoidal. Em determinadas aplicações, diferentes formas de onda são usadas, tais como ondas triangulares ou quadradas. Os sinais de áudio e de rádio transportados em fios elétricos também são exemplos de corrente alternada. Nestas aplicações, uma meta importante é muitas vezes a recuperação de informação codificada (ou modulada) para o sinal de corrente alternada.

Na corrente alternada há ciclos em que o sentido da corrente muda periodicamente, quantas vezes isso ocorre em determinado período de tempo é denominado frequência e é medido em Hertz. Na corrente alternada não há pólos, pois a corrente não flui de maneira uniforme e sim alternando seu sentido. No lugar de pólos há fases e em instalações residências o papel de fechar o circuito é feito pelo condutor neutro.



Diferença entre corrente contínua e corrente alternada

Em resumo podemos dizer que as diferenças básicas entre os dois tipos de corrente elétrica são:

Corrente contínua possui sentido único em cada um dos condutores formando pólos positivo e negativo, já na corrente alternada o sentido se inverte constante e periodicamente, na corrente alternada há fases.

Para transmissão e distribuição de energia elétrica, corrente alternada é muito mais eficiente, pois a tensão pode ser aumentada por meio de transformadores

nas empresas de energia e a perda de potencial é pequena ao longo do percurso. Já a corrente contínua é menos eficiente, para transmissão à longas distâncias, de modo que se esse modelo tivesse sido escolhido para a distribuição de energia, seria necessário uma usina de energia a cada três quilômetros.

Geralmente, a corrente contínua é menos perigosa do que a corrente alternada. Os efeitos da corrente alternada sobre o corpo dependem de sua frequência. As correntes de baixa frequência, de 50 e 60 Hz, são mais perigosas do que as correntes de alta frequência e entre 3 e 5 vezes mais perigosas do que a corrente contínua da mesma voltagem e intensidade (amperagem). A corrente contínua tem tendência para provocar fortes contrações musculares que, com frequência, afastam a vítima da fonte de energia. A corrente alternada de 60 Hz faz com que os músculos se contraíam tanto a ponto de ficarem paralisados, o que impede que a vítimas soltar o condutor.